



APPOTRONICS

激光投影机

用户使用说明书



- 使用本产品前，请仔细阅读本手册，并妥善保管以备查询。
- 使用本产品前，请务必仔细阅读“重要安全说明”。

声明

版权所有

深圳光峰科技股份有限公司保留所有权利。未经深圳光峰科技股份有限公司事先书面许可，不得以任何形式或方式，包括电子、机械、磁性、光学、化学、手写或其它方式，对本文的任何部分进行复制、传输、转译、储存于检索系统或翻译成任何文字或电脑语言。

免责声明

深圳光峰科技股份有限公司未对本手册中的任何内容作出任何明示或暗示的陈述或保证，尤其对适销性或针对特定用途的适用性不提供任何保证。

此外，深圳光峰科技股份有限公司保留修订本出版物和随时修改本文档内容而无需通知任何人的权利。

保修

在正常使用和存放情况下，深圳光峰科技股份有限公司对本产品的任何材料和工艺缺陷提供保修。要求保修时必须提供购机日期证明。如果在保修期内发现本产品有缺陷，深圳光峰科技股份有限公司唯一的义务和针对您的独家补救办法是更换任何有缺陷的部件（包括劳务费）。当您购买的产品发现有缺陷时，应立即通知经销商，以获得保修服务。

重要事项：如果客户未按照书面用法说明使用本产品，将不适用上述保修。有关其他信息，请访问 www.appotronics.com。

目录

声明	3	日常维护	22
		日常维护总要求	22
目录	4	清洁投影机导光柱和	
		激光光源出光口	23
重要安全说明	5	清洁光机模块进风防尘滤网 ...	23
安全指示	5	清洁换热器进风口防尘滤网 ...	24
安全注意事项	6	清洁电源进风口防尘滤网	25
危险距离 (HD)	9	添加水冷系统的水冷液	26
产品激光标签	10		
产品概述	11		
安装	12		
安装要求	12		
安装过程	13		
打开和关闭投影机	15		
打开投影机	15		
关闭投影机	15		
输入和通信	16		
本机键盘	16		
集成式媒体模块 (IMB)	18		
集成影片处理器 (ICP)	19		
影院控制器	20		

重要安全说明

安全指示

- ◆ 请在使用此设备之前仔细阅读本手册，并妥善保管以备将来参考。
- ◆ 应当由本公司授权的合格专业人员进行安装，操作和维修。
- ◆ 应遵守本投影机上显示的及本手册中列出的所有警告。
- ◆ 必须严格遵守关于操作和使用此设备的所有指示。
- ◆ 应遵守当地的所有安装规范。

本设备为 A 级产品，在生活环境中，该产品可能会造成无线电干扰。在这种情况下，可能需要用户对其干扰采取切实可行的措施。

本设备符合信息技术设备的安全标准，它们在使用重要的安全组件、元器件、材料和绝缘体方面作出了严格要求，以便保护使用人员和操作人员免受如下危险：

- 电击；
- 与能量有关的危险；
- 着火；
- 与热有关的危险；
- 机械危险；
- 辐射；
- 化学危险。

此外，这些安全标准还在许多方面提出了限制，如内部和外部温度升高程度、辐射级别、机械稳定性和强度、外围构造以及防火装置等。即使设备的正常操作失败，单一故障状况模拟测试也可以确保设备可以使用熔断器、热断路器、过流保护装置和类似装置对人体提供充分的保护。

本手册仅供获得授权的人员用于专业用途，这些人员应熟悉本产品可能产生的潜在危险。仅允许熟悉这类危险的合格维修人员打开产品外壳执行维修操作。

重要安全说明

用户定义：

在本手册中，维修人员是指经过了适当技术培训，且对其接触的潜在危险有实践经验的人员（包括但不限于高压电子电气设备）。

用户和操作人员是指除维修人员或受过培训的人员以外的所有人员，他们经授权可对专业投影系统进行操作。

经过培训的人员只能执行用户使用说明书中描述的维护操作，所有其他的维护和维修操作必须由合格的维修人员执行。

只有合格的受过培训的人员，了解这些风险，才允许在产品外壳内执行服务功能。

安全注意事项

■ 预防电击危险

- ◆ 本投影机应使用三相交流电供电，请确保供电电压和投影机的额定电压相匹配，供电电流至少要等于投影机的额定电流。如果你的供电系统无法满足电源要求，请与电工联系。
- ◆ 请确保地线（PE），接触良好。
- ◆ 只能由合格的技术人员依照当地的电气规范与规则执行安装。
- ◆ 投影机随附的电源输入插座仅为投影机供电。请勿将其他设备连接至此电源输入插座。
- ◆ 投影机的电源电路中必备的断路器是切断整套装置电源的开关。
- ◆ 切断投影机的电源，拔下电源线，方才能切断投影机的所有电源连接。
- ◆ 不要在电源线上放置任何东西。请妥善放置电源线，以免其绊倒行人、被拉扯或接触灼热表面。
- ◆ 如果必须使用延长线，则该延长线的额定电流至少应等于投影机的额定电流。如果延长线的额定电流小于投影机的额定电流，可能会引起延长线过热着火。
- ◆ 如果电源线受损或者投影机掉落损坏，在合格的技术维修人员检查并确认可以操作之前，请不要操作投影机。
- ◆ 请不要在投影机的机壳插槽中放入任何物体，因为它们可能会碰到危险的电压点或短路部分，从而引起火灾或发生电击。如果有液体或固体不慎掉入机壳中，请拔出插头，并让专业维修人员进行检查，确认安全才能继续使用。
- ◆ 切勿使本投影机淋雨或受潮。建议将投影机安放在一个通风良好、远离火源且避免日光直射的区域。

重要安全说明

■ 预防火灾

- ◆ 此投影机的设计与制造符合最严格的安规要求。将易燃材料放在投影机附近可能导致材料自燃，从而引起火灾。一旦失火，务必使用沙土、二氧化碳或干粉灭火器灭火。发生电气火灾时绝不能用水灭火。
- ◆ 建议在投影机的所有外表面周围留出一个“隔离区”。在该隔离区内，不得放置任何易燃材料。在投影机工作时，不要用任何材料遮盖投影机或镜头。
- ◆ 不要堵塞投影机周围的通风口。不要在投影机周围 10 厘米（4 英寸）的范围内随意放置纸张或其他物体。
- ◆ 投影机上的槽孔用于通风散热。为了确保投影机可靠运行并防止其过热，一定不要堵塞或盖住这些槽孔。不应将投影机贴近墙壁或其他类似表面，以免堵塞这些槽孔。投影机不应放置在靠近散热器或热调节器的地方。除非通风良好，否则不应将投影机放在内嵌装置或封闭装置中。
- ◆ 投影室必须通风良好或具备冷却装置以避免热量积累。必须能够将投影机排出的热气排放到建筑物外。
- ◆ 如长时间不使用投影机，请拔掉电源线。

■ 预防投影机损坏

- ◆ 当使用投影机时，务必打开镜头快门或卸下镜头盖。
- ◆ 若投影机存在任何异常，应立即拔掉电源线。投影机冒烟、发出奇怪的噪音或异味时，不要继续使用。在此情况下，应立即拔掉电源线，然后与经销商联系。
- ◆ 请保存好原始装运箱和包装材料。当您需要运输设备时可以再次使用。为了最大程度地保护设备，请将它按照出厂时的原始包装重新包好。
- ◆ 在清洗本设备之前，请将电源插头从电源插座中拔出。请不要使用清洁剂或喷雾清洁剂，而应使用湿布进行清洁。请不要使用刺激性溶剂，如稀释剂或汽油，或腐蚀性清洁剂，因为它们会对机壳造成损害。您可以使用一块微湿的布和性质温和的清洁剂去除顽固污迹。
- ◆ 为了确保实现最高光学性能和分辨率，投影镜头涂有特殊的防反射涂层，因此请避免触碰到镜头。如果要清除镜头上的灰尘，请使用软干布，而不要使用湿布、清洁剂或稀释剂。
- ◆ 请不要将本设备放置在不牢固的车子、架子或桌子上。因为设备一旦掉落，就会造成严重损坏，功能受到影响时，则应当更换它们。例如，因裂缝或深度划痕而引起的损坏。

重要安全说明

■ 关于维修

- ◆ 请不要私自维修本设备，因为开启或拆卸机盖可能会使您接触到高压，面临电击危险。
- ◆ 如果您试图改变出厂时设置的内部控制功能，或更改本手册中未专门论述的其他控制设置，会导致本投影机套件永久损坏以及保修失效。
- ◆ 发生以下情况时，请将设备电源插头从电源插座中拔出，并让合格的维修人员进行维修：
 - 当电源线或电源插头出现损坏或磨损时。
 - 当有液体溅入设备中时。
 - 当设备遭雨淋或进水时。
 - 在遵循操作指示的情况下，如果设备无法正常运转，请仅调节操作指示中提及的调节装置，因为错误地调节其他装置可能会造成损坏。
 - 当设备摔到地上或者机壳损坏时。
 - 如果设备性能发生了明显变化，请向维修人员寻求帮助。
- ◆ 替换零部件：当需要使用替换零部件时，请确保技术服务人员使用的是原厂替换零部件或与原厂零部件特性一致的、经批准的替换零部件。未经批准的替代品可能导致性能和稳定性降低，引起火灾、电击或其他危险。未经批准的替代品会导致保修失效。
- ◆ 安全检查：当投影机的维修结束时，让技术服务人员执行安全检查，以确定设备已恢复到正常运转状态。


重要安全说明

电源线和附件

注意

- 请确保使用符合当地相应额定标准的电源线、电源插头和插座。
- 请仅使用推荐的交流电源线。如果交流电源和电源线不在指定的电压和功率范围内，请勿尝试开机。
- 请仅使用推荐的配件或附件。使用其他配件或附件可能会引起火灾、电击或人身伤害。

警告

- 不正确的接地，或不正确的使用投影机会导致触电。
 接地保护。该设备应连接带接地保护的电源插座。
- 连接电源前，请注意检查高泄露电流和接地线。

危险距离 (HD)

危害距离 (HD) 是从投影镜头处测量的距离，在此距离处，每个表面单元的程度或能量低于角膜或皮肤上的适用暴露限值。如果人员与光源的距离小于 HD，则光束被视为不安全，不适合暴露其中。HD 取决于投影机产生的流明量和安装的镜头类型。

根据国家要求，从投影镜头到危害距离 (HD) 之间的区域，任何人员不得接触投射光束。

为了保护未受过培训的最终用户，安装必须遵循以下安装要求：操作员应控制危害距离以内与光束接触，或在能够使观看者眼睛在危害距离范围以外的高度安装产品。最终用户必须对危害距离采取预防措施。安装方法、障碍、检测系统或其他适用措施应防止在危害距离以内对眼镜的有害辐射。

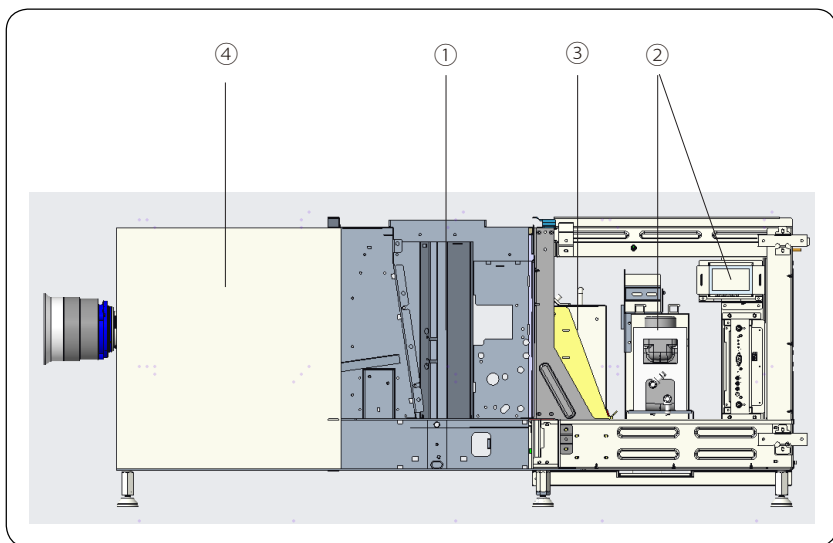
重要安全说明

产品激光标签



标签图片	说明
	注意：若未按照指定的使用规范进行控制、调整或操作，可能会导致危险的辐射照射。
	警告：在危险距离内，禁止直接接触光束。 RG3 IEC62741:2006
	危险 RG3：光学辐射警告标识。
	警告：请勿直视光束。 请勿让眼镜收到直接光束照射。 危险距离：29m。 RG3 IEC 62471:2006 Class 1 IEC 60825-1:2014
	危险 RG3：非家庭使用标识。

产品概述



序号	名称	功能作用
①	光源模块	激光光源，输出符合 DCI 标准的白光。
②	水冷模块	将激光器产生的热量，散发到外部空间，保证激光器的寿命。
③	电源模块	提供光源套件所需要的电源功率。
④	光机模块	采用水冷散热系统，将 DMD 等产生的热量排出整机外部。

安装

安装要求

■ 环境要求

下表概括了投影机可安全操作或存放的物理环境条件。

环境	操作期间	非操作期间
周围环境温度	0-35°C	-15°C 到 60°C
空气清洁度	整洁的办公室环境 (等同于洁净室标准)	n.a.
空气湿度	10% 到 85% 无结露现象	5% 到 90% 无结露现象
海拔高度	-60 到 3000 米	-60 到 10000 米

在高海拔条件下使用

当投影机处于 3000 米海拔和最高允许的温度 (35°C 环境) 环境中时, 投影机可能会进入警告状态。因此, 对于在高海拔环境中使用, 我们建议最高温度不超过 30°C (首选 25°C)。

■ 主电源要求

	电源系统	电源要求
投影机	三相电网	<ul style="list-style-type: none">• 200-240V/340-410V~, 3W+N+PE, 16A, 50/60Hz (Y 型接法) (*)• 200-240V~, 3W+PE, 27A, 50/60Hz (△型接法) (*)

(*) 投影机必须在内部从星形连接 (Y) 切换到三角形连接 (△), 或者反向切换。交付投影机时未提供将投影机连接到电网所需的电源线。客户负责提供正确类型的电源线。

电源线中的导体的横截面积不得小于 6mm² 或 10AWG。

在三相操作中, 在 3W+PE(208V) 电力系统的情况下, 电源线的额定电压必须至少为 300V, 而在 W+N+PE(230/400V) 电力系统的情况下, 电源线的额定电压必须至少为 500V。对于 3W+PE 系统, 在线路之间测量 208V。对于 3W+N+PE 系统, 在线路之间测量 400V, 在线路和中性线之间测量 230V。

为了保护操作人员, 国家电气制造商协会 (NEMA) 建议将仪表板和机柜接地。在任何情况下, 当机柜没有充分接地时, 切勿操作该投影机。

安装

安装过程

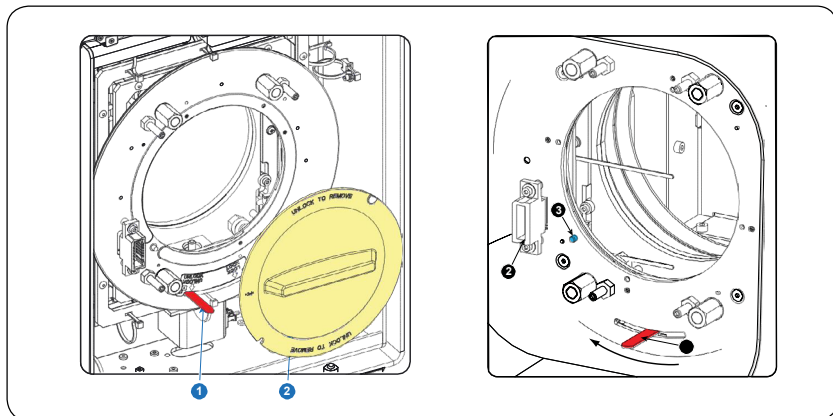
安装过程分为两个部分：投影机安装和镜头安装。

■ 投影机安装

- ◆ 检查是否符合所有安装要求，例如安装区域和电气设施的环境条件等。
注意：需要稳固的基座来支撑投影机。
- ◆ 将投影机安装在投影机基座上。
- ◆ 与电网电连接。
- ◆ 安装镜头。首先，选择一个具有合适投射比的镜头，覆盖屏幕尺寸和投影机到屏幕距离。然后，在投影机的镜头支架中安装镜头。
- ◆ 将所有软件升级到最新版本。
- ◆ 启动投影机并调整系统。

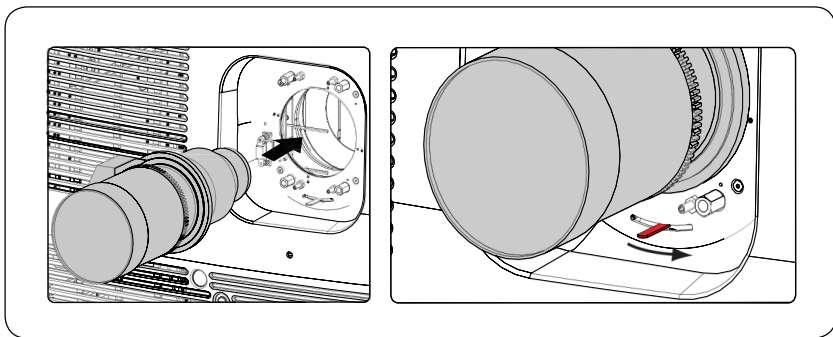
■ 镜头安装

- ◆ 卸下塑料镜头架顶盖。
- ◆ 从镜头的包装材料中取出镜头部件，并取下两侧的镜头盖。
- ◆ 通过向镜头电源插座的位置 ② 移动镜头锁把手 ①，将镜头架置于“解锁”位置。



安装

- ◆ 确保镜头架位于轴中位置（水平和垂直的中间位置）。
镜头架出厂时默认置于轴中位置。
- ◆ 轻轻插入镜头，使镜头接头与插口匹配。
- ◆ 插入镜头，直到镜头的接头完全插到插槽中。
- ◆ 将镜头锁定手柄滑动至“锁定”位置（远离镜头电源插座一端），固定镜头。
确保镜头接触到镜头架的前面板。



打开和关闭投影机

打开投影机

- ◆ 请确保投影机已安装在稳定基座上。
- ◆ 请确保取下镜头盖并为您的应用安装正确的镜头。
- ◆ 确保投影机正确连接到电力网。
- ◆ 确认视频源连接到投影机。
- ◆ 确认安装了通信器触控面板。
- ◆ 按电源开关接通投影机的电源。结果，投影机以待机模式启动。
电源开关状态：
 - 当显示“0”时，投影机切换至“关”状态。
 - 当显示“1”时，投影机切换至“开”状态。
- ◆ 在此步骤中，对激光装置执行一些检查程序。因此，激光处于“关闭”状态，且遮光板闭合，未选择内部模式。
- ◆ 几分钟后，通信器触摸面板开始初始化，然后投影机状态指示灯变为绿色（修复）。投影机处于待机模式。
- ◆ 按本地键盘上的待机按钮，或使用通信器触控面板激活激光。
- ◆ 按本地键盘上的遮光板按钮，或使用通信器触控面板打开遮光板。结果，将显示应用的源。

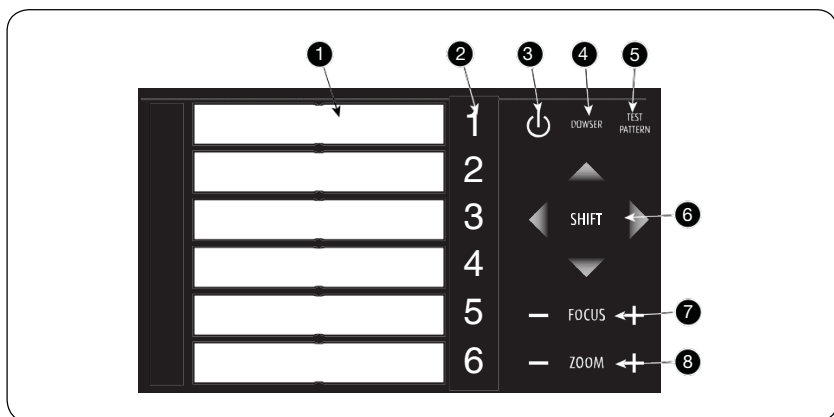
注意

- 如需要重新启动投影机，内容服务器也需要一并重新启动。

关闭投影机

- ◆ 按本地键盘上的待机按钮，或使用通信器触控面板将投影机从操作状态切换为待机状态。结果，激光器关闭，但风扇仍在转动，且冷却装置继续工作以冷却投影机。
- ◆ 让投影机冷却至少 5 分钟，或直至风扇速度降低。
- ◆ 用电源开关关闭投影机。

本机键盘



① 宏名称标记区

② 数字键盘

③ 待机键

④ 光闸打开 / 关闭开关

⑤ 测试图触发开关

⑥ 镜头上 / 下、左 / 右移动

⑦ 镜头聚焦

⑧ 镜头变焦

■ 数字键

本机键盘上的所有数字键 ② 在正常工作时背景光为蓝色。当使用安全密钥激活了身份认证过程时，数字键 1 至 6 的背景光颜色才会变成橙色。每个按键均可链接至一个宏，您只需按一下按钮便可以根据您的需要来设置投影机。请注意，每个数字键都有一个标记区 ①，可以在其中记录宏的名称。

■ 待机键

待机键 ③ 可以打开或关闭投影灯及其电子器件。关闭投影灯后，投影灯冷却扇仍会继续运转约 5 分钟。其他风扇的速度会降低。在待机模式下，待机键的背景光颜色保持红色，而在运行模式下会变成绿色。

■ 光闸键

使用光闸键 ④ 可以打开或关闭光闸。光闸打开时，光闸键的背景光颜色为绿色；光闸关闭时，背景光颜色为红色。

输入和通信

■ 测试图键

使用测试图键 ⑤ 可直接进入投影机的内部测试图。

■ 变位键

使用变位键 ⑥ 可上 / 下、左 / 右移动镜头。

■ 聚焦键

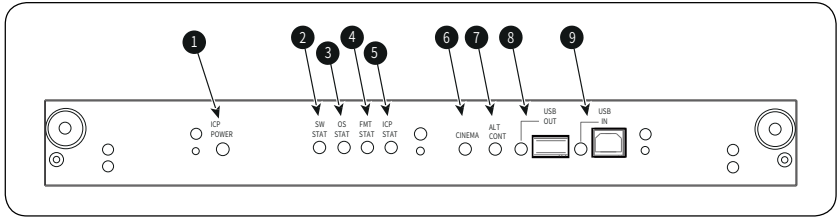
使用聚焦键 ⑦ 可将投影图像聚焦在屏幕上。

■ 变焦键

使用变焦键 ⑧ 可放大或缩小显示在屏幕上的投影图像。

输入和通信

集成式媒体模块 (IMB)



- ① ICP 通电。
- ② ICP 软件状态，正常运行时为绿色闪烁。
- ③ ICP 操作系统状态，正常为全绿色。
- ④ ICP FMT 配置状态，正常为全绿色。
- ⑤ ICP MAIN 配置状态，正常为全绿色。
- ⑥ 影片端口选择。开启后，LED 指示灯⑦熄灭。
- ⑦ 备用端口选择。开启后，LED 指示灯⑥熄灭。
(请注意，此功能已禁用。LED 不亮)
- ⑧ USB，供未来使用。
- ⑨ USB，供未来使用。

■ LED 指示灯诊断

状态说明	正常运行	错误状态
软件状态	绿色闪烁	红色或橙色
操作系统状态	绿色	关闭，红色或黄色
FMT FPGA 状态	绿色	红色：无法配置 FPGA 黄色：FPGA 使用启动应用程序加载
ICP FPGA 状态	绿色	红色：无法配置 FPGA 黄色：FPGA 使用启动应用程序加载

输入和通信

■ ICP（集成影片处理器）功能

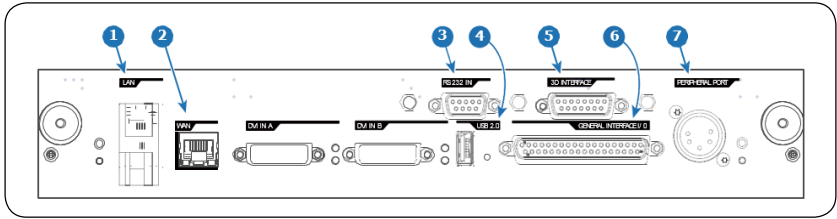
- ◆ 存储所有投影机文件。更换主板时，必须重新加载克隆包。
- ◆ 存储并生成测试图案。
- ◆ 缩放至本机分辨率、重新调整尺寸、蒙版、行插入去隔行、字幕覆盖、颜色空间转换、de-gamma、色彩校正。
- ◆ 在备用内容和影片内容之间选择源。
- ◆ 存储播放验证所需的证书和私钥。
- ◆ 包含一个实时时钟，该时钟必须与存储在链接加密模块或集成媒体模块中的 GMT/UTC 时间同步。
- ◆ 处理特殊视频格式的解包。

注意

- 本文档并不包括 IMB 的配置和操作说明。有关已安装 IMB 相关的技术文档和支持，请访问其制造商的网站。

输入和通信

影院控制器



① 局域网 (LAN: 10/100/1000 base-T) 端口

局域网 (LAN: 10/100/1000 base-T) 配有内置式以太网交换机 (端口 1 和端口 2)。用于投影机控制和自动化。例如触控面板、内容服务器…… (不可用于内容传输!) 由于打开以太网网络时需要使用菊花链投影机, 所以内置以太网交换机, 所以传入网络可用于内部 PC 和链中的下一个设备。通过这种方式, 可以避免“星形”网络互连。

使用的交换机是独立的 10/100/1000 兆以太网交换机。这可确保不会影响网速。此外, 以太网交换机在投影机处于待机模式时保持工作状态。

用于这些以太网端口的连接器是 RJ45 型, 与标准 RJ45 电缆连接器兼容。直通 (最常见) 和交联网缆可以使用。2 个端口的功能完全相同。2 个端口均通过投影机交换机连接 (自动感应开启)。

② 广域网 (WAN) 端口

广域网 (WAN: 10/100/1000 base-T)。使用该以太网端口接入带有 DHCP 服务器的网络。

该 DPxK BLP 可接入 WAN (广域网)。连接到 WAN (广域网) 之后, 用户能够使用通信器软件从公司网络内外 (如果允许) 的任何位置访问投影机。如果带有 DHCP 服务器, 此软件可以在网络上定位投影机, 用户也可以通过输入投影机的正确网址来访问投影机。访问成功后, 即可检查和控制所有投影机设置。对投影机进行远程诊断、控制和监视也相应成为非常简单的日常工作。借助网络连接可以检测潜在错误, 从而提高维修速度。

③ RS232 输入端口

该母头 DB-9 连接器允许您使用长达 10 米的标准串行电缆将触摸屏接口连接至投影机。请注意, RS232 协议适用于此连接。

输入和通信

④ USB 输出端口

影院控制器配备“A”类 USB 端口连接器，可用于为符合 USB 规格（最大 500mA/ 5V）的手持设备供电。不支持其他功能（未来扩展）。该 USB 输出端口在待机模式下保持工作状态。

⑤ 3D 界面端口

3D 界面端口，可用于将外部 3D 设备连接至投影机。3D 投影的所有信号均可通过此连接器提供。该 3D 界面端口在投影机处于待机模式时禁用。

⑥ 通用输入和输出 (GPIO) 端口

该 37 引脚连接器可用于接收来自其他设备的触发信号。这些输入 / 输出引脚可以通过使用通信器软件创建的宏进行编程。有关此功能的更多信息，请参阅宏编辑器部分“通信器用户指南”。请注意，通用输入接受 24 伏（最高）。GPIO 在投影机处于待机模式时保持工作状态。因此，如果将唤醒投影机的出厂预定义宏分配至一个空闲的 GPI 输入引脚，则投影机可以通过 GPIO 唤醒。此外，可使用 GPIO 通过两个预定义宏（不可编辑）进入或退出待机模式。

⑦ 外围设备端口

供将来使用。

日常维护

日常维护总要求

每天需要检查投影机使用环境的温湿度，温度要求：0—35°C（建议 20—26°C），湿度要求：5%—85%（建议 60% 以下）。

■ A类维护（每周或每两周一次）

◆ 清洁镜头表面

如果长时间不清洁镜头和放映窗玻璃，附着的灰尘可能会使银幕亮度和对比度降低，可达 30%，为了保持激光最完美的视觉效果，镜头表面一定要定期清洁，清洁方法与其他投影机相同，先用吹刷去除浮灰，再使用镜头布顺时针或朝着一个方向擦拭镜头表面。

◆ 清洁投影机导光柱和激光光源出光口。

打开投影机盖板，用干净的专业镜头布清洁投影机导光柱和激光光源出光口。

⚠ 注意

- 激光的镜头如需拆下清洁，为了安全请务必关闭设备以后再操作。

■ B类维护（每三个月一次）

◆ 使用吸尘器，清洁设备正面入风口和底部散热口；

◆ 清洁设备表面灰尘；

◆ 清洁光机模块进风防尘滤网；

◆ 清洁水冷换热器进风口、电源进风口的防尘滤网；

◆ 检查水冷箱冷却液液位；（如果液位接近 Min，就需要补充冷却液，液位不要超过 Max）

日常维护

清洁投影机导光柱和激光光源出光口

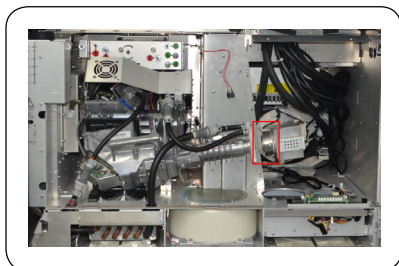
打开投影机盖板，用专业镜头布清洁投影机导光柱和激光光源出光口。

⚠ 注意

- 清洁频率：建议每两周清洁一次。

⚠ 警告

- 请务必关闭设备电源开关以后，才能打开投影机盖板进行清洁操作。
- 请先用吹刷去除浮灰，再使用镜头布顺时针或朝着一个方向擦拭镜头表面。



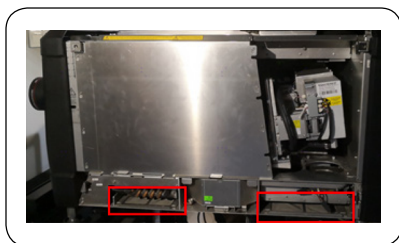
清洁光机模块进风防尘滤网

应定期清洁光机模块进风口防尘滤网，滤网积灰过多会影响光机模块的散热效果和 DMD 等器件的工作稳定性，积灰还将导致散热风扇运转速度加快从而产生更大噪声，严重时导致 DMD 芯片等高温报警或者报错。

操作步骤：

- ◆ 打开整机侧板，将底板上的两个金属过滤网从导轨中抽出。
- ◆ 清洁滤网表面灰尘，可采用水洗的方式。用清水冲洗；当积存较多的油污时，可使用 30 克 / 升的苏打水清洗。水洗完毕，要拿纸巾擦干防尘网上的水滴。
- ◆ 清洗完毕，再把防尘网顺着导轨安装到位即可。

清洗频率：正常情况下，建议每 2 个月清洗一次，也可以根据工作环境适当缩短或延长清洗周期。



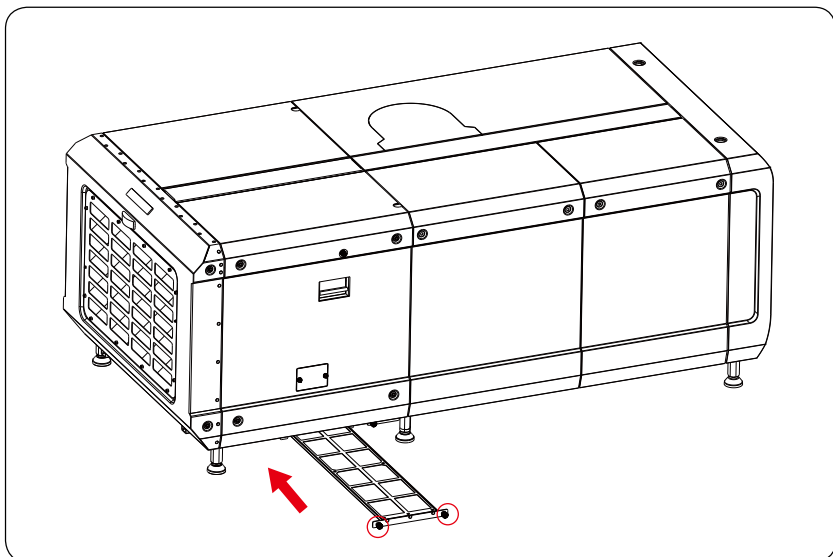
日常维护

清洁水冷换热器进风口防尘滤网

应定期清洁水冷换热器进风口防尘滤网，滤网积灰过多会影响激光光源散热效果和设备工作稳定性，积灰还将导致水冷换热器散热风扇运转速度加快从而产生噪声，严重时导致光源高温报警或者报错（例如，激光光源高温保护性熄灭）。

操作步骤：

- ◆ 拧松图中所示的两颗松不脱螺钉，将过滤网组件从导轨中抽出。
- ◆ 清洁滤网表面灰尘。优先采用拍打滤网支架的方式，将滤网上的灰尘抖落掉，拍打时的动作要轻柔，避免将滤网的金属支架拍变形；也可以用软毛刷子，将滤网表面的灰尘刷落；或用吸尘器对准滤网表面，也能快速的吸除滤网表面的灰尘。
- ◆ 当以上方法不能清除掉积灰时，可采用水洗的方式。建议直接带滤网支架，用清水冲洗；当积存较多的油污时，可使用30克/升的苏打水清洗。水洗完毕，要等滤网完全晾干后才能使用，因此建议留有备用的滤网。
- ◆ 滤网清洗完毕后，应检查滤网和金属支架是否装配完好、滤网边缘有无翘起，表面应平整，无漏缺零件，最后按照箭头提示方向，插入到底板下方的支撑导轨中，拧紧两颗松不脱螺钉。



日常维护

⚠注意

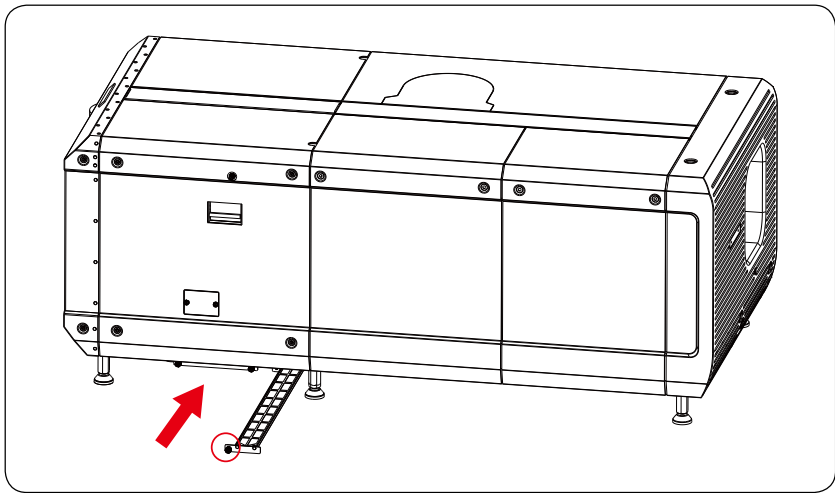
- 清洗频率：正常情况下，建议每半年清洗一次，一年更换新的防尘网；如果滤网积灰过多，也可以适当缩短清洗周期。如发现滤网油污严重，则需更换滤网。
- 如需更换新的滤网，建议联系深圳光峰科技股份有限公司客服人员。
- 必须使用深圳光峰科技股份有限公司指定的滤网型号和规格。

清洁电源进风口防尘滤网

电源进风口防尘滤网积灰过多，可能引起电源模块内部的电路板和电气零件的温度升高、工作异常甚至故障，定期清洁电源进风口防尘滤网，可以有效避免这些问题，保证电源的寿命和工作稳定性。

操作步骤：

- 拧松下图中所示的 1 颗松不脱螺钉，将过滤网支架抽出。
- 滤网可和支架一起清洗，滤网为聚酯纤维类材料，可水洗（使用 30 克 / 升的苏打水），或使用吸尘器清洁。如果仅是灰尘，用吸尘器清洁即可；如果存在油污，建议使用苏打水清洗。若采用水洗的方式，建议留有备用的滤网，因为滤网清洗完毕需要很长时间才能晾干。
- 滤网清洗完毕后，应检查滤网和金属支架边缘结合处，要求无翘起，表面平整。确认无误后，再将过滤网支架装入底板下方的支撑导轨中，拧紧松不脱螺钉。



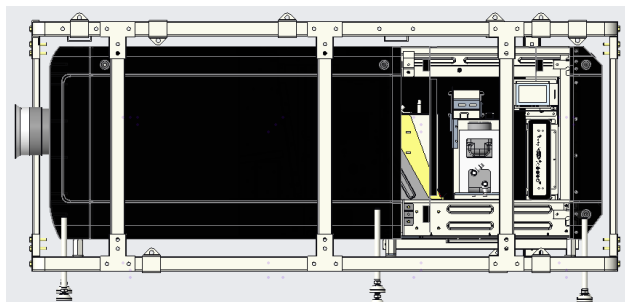
日常维护

⚠ 注意

- 清洗频率：正常情况下建议半年清洗一次，如果滤网积灰过多也可以适当缩短清洗周期，一年更换一次新的防尘网。
- 如需更换新的滤网，建议联系深圳光峰科技股份有限公司客服人员。
- 必须使用深圳光峰科技股份有限公司指定的滤网型号和规格。

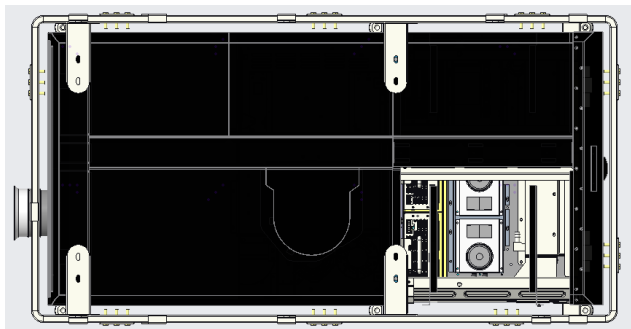
添加水冷系统的水冷液

应定期（至少每季度一次）观察水冷液位，当水冷液位低于或接近图中所示的最低刻度水位时，必须添加水冷液。一般情况两年添加一次水冷液。



操作步骤：

- ◆ 取下整机尾部水冷模组的上盖板。
- ◆ 再拧掉白色的水箱盖，即可添加水冷液，液位不要超过 Max。





深圳光峰科技股份有限公司

地址：深圳市南山区粤海街道学府路 63 号高新区联合总部大厦 20-22 楼

网址：www.appotronics.com

P/N:D66050000088

版本：B

产品执行标准：• GB4943.1-2011 • GB/T9254-2008 • GB17625.1-2012