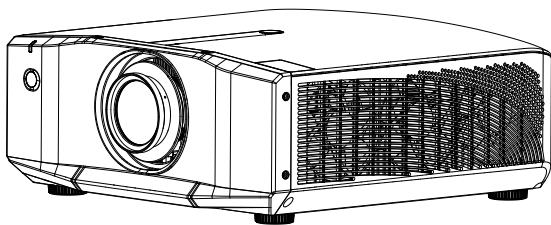




APPOTRONICS

工程投影机

用户使用说明书



- 使用本产品前，请仔细阅读本手册，并妥善保管以备查询。
- 使用本产品前，请务必仔细阅读“重要安全说明”。

声明

版权

深圳光峰科技股份有限公司保留所有权利。未经深圳光峰科技股份有限公司事先书面许可，不得以任何形式或方式，包括电子、机械、磁性、光学、化学、手写或其它方式，对本文的任何部分进行复制、传输、转译、储存于检索系统或翻译成任何文字或电脑语言。

所有商标和注册商标均属其各自所有人所有。

免责声明

深圳光峰科技股份有限公司对本手册中的任何内容作出任何明示或暗示的陈述或保证，尤其对适销性或针对特定用途的适用性不提供任何保证。此外，深圳光峰科技股份有限公司保留修订本出版物和随时修改本文档内容而无需通知任何人的权利。

保修

在正常使用和存放情况下，深圳光峰科技股份有限公司对本产品的任何材料和工艺缺陷提供保修。要求保修时必须提供购机日期证明。如果在保修期内发现本产品有缺陷，深圳光峰科技股份有限公司唯一的义务和针对您的独家补救办法是更换任何有缺陷的部件（包括劳务费）。当您购买的产品发现有缺陷时，应立即通知经销商，以获得保修服务。

重要事项：如果客户未按照书面用法说明使用本产品，将不适用上述保修。尤其是环境湿度必须介于 10% 和 90% 之间、温度介于 0°C 和 40°C 之间、海拔高度低于 2000 米，以及避免在多灰尘的环境下操作本投影机。

有关其他信息，请访问 www.appotronics.com。



此标志警告用户投影机机身内未绝缘的电压可能足以导致电击。因此与机身内任何部件进行任何形式的接触均存在触电危险。



此标志提醒用户注意一些与本机操作及维护有关的重要信息。请仔细阅读此类信息以避免出现问题。

目录

| | | | |
|-------------------|----|-------------------|----|
| 声明 | 2 | 打开 / 关闭投影机 | 41 |
| 目录 | 3 | 打开投影机 | 41 |
| | | 关闭投影机 | 42 |
| 安全 | 4 | 投影图像 | 43 |
| 一般注意事项 | 4 | 输入信号选择和 | |
| 重要安全说明 | 5 | 更改投影图像 | 44 |
| 废弃管理 | 8 | 校正投影图像中的垂直失真 .. | 44 |
| 有害物质声明 | 8 | 调节投影的图像 | 46 |
| | | 设置亮度 | 47 |
| 简介 | 9 | 设置投影图像动态对比度 | 49 |
| 免责声明 | 9 | 更改投影图像的长宽比 | 50 |
| 安装要求 | 9 | 调节图像 | 52 |
| 包装概览 | 10 | 其他功能 | 55 |
| 投影机外观视图 | 11 | 多画面投影功能 | 55 |
| 遥控器 | 18 | 拼接 | 56 |
| 更换遥控器电池 | 20 | 暂时屏蔽图像 | 60 |
| 安装及设置投影机 | 21 | 使用网络控制投影机 | 61 |
| 匹配镜头 | 21 | 有线网络控制 | 61 |
| 安装镜头 | 21 | 故障处理 | 63 |
| 拆卸镜头 | 22 | 故障排除 | 63 |
| 吊顶安装 | 23 | 指示灯 | 64 |
| 投影方式 | 24 | 维护和维修服务 | 65 |
| 屏幕设置 | 25 | 维护投影机 | 65 |
| 显示测试图样 | 25 | 清洁镜头 | 65 |
| 镜头调节 | 26 | 清洁投影机外壳 | 65 |
| 调节投影图像 | 27 | 存储投影机 | 65 |
| 屏幕尺寸和投影距离 | 28 | 运输投影机 | 65 |
| 镜头参数说明 | 29 | 整机尺寸 | 66 |
| 投影距离和图像的偏移量 | 30 | 投影机外形尺寸 | 66 |
| 其他设置 | 39 | | |
| 连接投影机 | 40 | | |

安全

一般注意事项

- ◆ 请在使用此投影机之前仔细阅读本手册，并妥善保管以备将来参考。
- ◆ 应当由本公司授权的合格专业人员进行安装，操作和维修。
- ◆ 应遵守本投影机显示的及本手册中列出的所有警告。
- ◆ 必须严格遵守关于操作和使用此投影机的所有指示。
- ◆ 应遵守当地的所有安装规范。

本设备符合信息技术设备的安全标准，这些标准在使用重要的安全组件、元器件、材料和绝缘体方面作出了严格要求，以便保护使用人员和操作人员免受如下危险：

- 电击；
- 与能量有关的危险；
- 着火；
- 与热有关的危险；
- 机械危险；
- 辐射；
- 化学危险。

术语解释：

- ◆ **维修人员：**
维修人员是指经过适当技术培训且具有实践经验的人员，他们了解执行维修任务时所面临的潜在危险，并了解应采取哪些措施使这些潜在危险降到最低。
- ◆ **使用人员：**
是指除维修人员以外的所有人员。
- ◆ **限制进入区域：**
只有维修人员才能进入，或仅当用户在了解了限制进入该区域的原因以及应采取的预防措施后才能进入。必须使用特定的工具或锁和钥匙或者采取其它安全措施才可以进入的区域；并且，能否进入该区域由负责该区域的专门机构控制。

重要安全说明

■ 预防电击危险

- ◆ 本投影机应使用交流电源。请确保主电压与投影机的额定电功率相匹配。如果您的安装环境无法满足交流电源要求，请与电工联系。
- ◆ 只能由合格的技术人员依照当地的电气规范与规则执行安装。
- ◆ 本设备使用三接头的电源线，包含保护接地线（PE）的单相线。如果您的安装环境无法满足交流电源要求，请与电工联系。请不要忽视接地的作用。
- ◆ 切断投影机的电源，拔下电源线，方才能切断投影机的所有电源连接。
- ◆ 若需要延长线，应使用电流额定值不低于投影机额定值的电源线。若电源线额定值低于投影机电流值，可能导致过热。
- ◆ 请勿拆卸此投影机，当需要维修或修理时，务必将其交给经过授权的服务人员来完成。
- ◆ 请勿让任何液体溅落到此投影机上。
- ◆ 为在雷暴期间或者长期不使用时更好保护本产品，请从墙上插座拔下电源插头。这可以防止雷电或电力线路电涌对设备造成损坏。

■ 预防人身伤害

- ◆ 为了预防人身伤害和物理伤害，在将电源插头插入电源插座或调试投影机之前，必须参阅本手册以及系统上的所有标签。
- ◆ 为防止人员受伤，应确保镜头和所有盖板都安装正确。。
- ◆ 在尝试移动或拆卸投影机之前，必须先关闭投影机并从墙上电源插座拔下电源插头。
- ◆ 当需要关闭投影机以接触内部零部件时，必须断开电源线，并从电源输入插座上拔下电源线（仅限授权维修人员操作）。如果投影机端的电源输入口接触不到（如：在吊顶安装中），则在固定布线中应加装可以方便够到的常用断开设备。
- ◆ 警告：此投影机使用高亮度激光光源。切勿尝试直视镜头或激光光源出光口。
- ◆ 在设备运行时切勿观察激光束的末端。激光辐射对人眼有害，可能会发生伤害。
- ◆ 激光器具有高密度能量。这些对于皮肤组织来说可能是危险的，并且会造成电气，化学和非电离辐射危害。
- ◆ 此为 A 级产品，在生活环境中，该产品可能会造成无线电干扰。在这种情况下，可能需要用户对干扰采取切实可行的措施。

安全

■ 预防电池爆炸

- ◆ 如果电池安装不当，可能会发生爆炸。
- ◆ 更换电池时请使用制造商推荐的或同等类型的电池。
- ◆ 处置废旧电池时，务必要参照国家、省及当地有关处置危险废弃物的规定和条例，以确保适当处置废弃物。

■ 预防火灾

- ◆ 此投影机的设计与制造符合最严格的安规要求。将易燃材料放在投影机附近可能导致材料自燃，从而引起火灾。一旦失火，务必使用沙土、二氧化碳或干粉灭火器灭火。发生电气火灾时绝不能用水灭火。
- ◆ 建议在投影机的所有外表面周围留出一个“隔离区”。在该隔离区内，不得放置任何易燃材料。在投影机工作时，不要用任何材料遮盖投影机或镜头。
- ◆ 不要堵塞投影机周围的通风口。不要在投影机周围 10 厘米（4 英寸）的范围内随意放置纸张或其他物体。
- ◆ 投影机上的槽孔用于通风散热。为了确保投影机可靠运行并防止其过热，一定不要堵塞或盖住这些槽孔。不应将投影机贴近墙壁或其他类似表面，以免堵塞这些槽孔。投影机不应放置在靠近散热器或热调节器的地方。除非通风良好，否则不应将投影机放在内嵌装置或封闭装置中。
- ◆ 投影室必须通风良好或具备冷却装置以避免热量积累。必须能够将投影机排出的热气排放到建筑物外。
- ◆ 如长时间不使用投影机，请拔掉电源线。

■ 预防投影机损坏

- ◆ 当使用投影机时，务必打开镜头快门或卸下镜头盖。
- ◆ 若投影机存在任何异常，应立即拔掉电源线。投影机冒烟、发出奇怪的噪音或异味时，不要继续使用。在此情况下，应立即拔掉电源线，然后与经销商联系。
- ◆ 请保存好原始装运箱和包装材料。当您需要运输设备时可以再次使用。为了最大程度地保护设备，请将它按照出厂时的原始包装重新包好。
- ◆ 在清洗本设备之前，请将电源插头从电源插座中拔出。请不要使用清洁剂或喷雾清洁剂，而应使用湿布进行清洁。请不要使用刺激性溶剂，如稀释剂或汽油，或腐蚀性清洁剂，因为它们会对机壳造成损害。您可以使用一块微湿的布和性质温和的清洁剂去除顽固污迹。

安全

- ◆ 为了确保实现最高光学性能和分辨率，投影镜头涂有特殊的防反射涂层，因此请避免触碰到镜头。如果要清除镜头上的灰尘，用拭镜纸或无尘布沾少量酒精轻轻擦拭镜头表面，而不要使用湿布、清洁剂或稀释剂。
- ◆ 请不要将本设备放置在不牢固的车子、架子或桌子上。因为设备一旦掉落，就会造成严重损坏，功能受到影响时，则应当更换它们。例如，因裂缝或深度划痕而引起的损坏。

■ 关于维修

- ◆ 请不要私自维修本设备，因为开启或拆卸机盖可能会使您接触到高压，面临电击危险。
- ◆ 如果您试图改变出厂时设置的内部控制功能，或更改本手册中未专门论述的其他控制设置，会导致本激光光源套件永久损坏以及保修失效。
- ◆ 发生以下情况时，请将设备电源插头从电源插座中拔出，并让合格的维修服务人员进行维修：
 - 当电源线或电源插头出现损坏或磨损时。
 - 当有液体溅入设备中时。
 - 当设备遭雨淋或进水时。
 - 在遵循操作指示的情况下，如果设备无法正常运转，请仅调节操作指示中提及的调节装置，因为错误地调节其他装置可能会造成损坏。
 - 当设备摔到地上或者机壳损坏时。
 - 如果设备性能发生了明显变化，请向维修人员寻求帮助。
- ◆ 替换零部件：当需要使用替换零部件时，请确保技术服务人员使用的是原厂替换零部件或与原厂零部件特性一致的、经批准的替换零部件。未经批准的替代品可能导致性能和稳定性降低，引起火灾、电击或其他危险。未经批准的替代品会导致保修失效。
- ◆ 安全检查：当投影机的维修结束时，让技术服务人员执行安全检查，以确定设备已恢复到正常运转状态。

安全

废弃管理

〈废弃电器电子产品回收处理管理条例〉

产品废弃时请交给当地有资质的回收单位处理。

〈废电池〉

本产品含有电池，废弃时请交给当地有资质的回收单位处理。

有害物质声明

依据中国政府针对《电子信息产品污染控制管理办法》为控制和减少电子信息产品废弃后对环境造成的污染，促进生产和销售低污染电子信息产品，保护环境和人体健康，仅提供有关本产品可能含有的有害物质如下：

| 产品中有害物质的名称及含量 | | | | | | |
|---------------|------|------|------|------------|----------|------------|
| 零部件名称 | 有害物质 | | | | | |
| | 铅 Pb | 汞 Hg | 镉 Cd | 六价铬 Cr(VI) | 多溴联苯 PBB | 多溴二苯醚 PBDE |
| 电源线组件 | ○ | ○ | ○ | ○ | ○ | ○ |
| 内部电源 | × | ○ | ○ | ○ | ○ | ○ |
| 内部线材 | × | ○ | ○ | ○ | ○ | ○ |
| 塑料外壳 | ○ | ○ | ○ | ○ | ○ | ○ |
| 光源组件 | ○ | ○ | ○ | ○ | ○ | ○ |
| 镜头组件 | ○ | ○ | ○ | ○ | ○ | ○ |
| 光机组件 | ○ | ○ | ○ | ○ | ○ | ○ |
| 风扇组件 | ○ | ○ | ○ | ○ | ○ | ○ |
| PCB 板组件 | × | ○ | ○ | ○ | ○ | ○ |
| 其他金属件 | × | ○ | × | ○ | ○ | ○ |
| 遥控器 | ○ | ○ | ○ | ○ | ○ | ○ |

本表格依据 SJ/T 11364 的规定编制。
○：表示该有害物质在该部件所有均质材料中的含量均在 GB/T 26572 规定的限量要求以下。
×：表示该有害物质至少在该部件的某一均质材料中的含量超出 GB/T 26572 规定的限量要求。
注：1. 表中标有“×”的所有部件都符合欧盟 RoHS 指令；
2. 电路板组件：包括印刷电路板及其零部件、电子元器件、焊点等；
3. 根据产品型号不同，您所购买的产品可能不会含有以上所有部件。



圆圈中的数字代表产品的正常环保使用期限。APPOTRONICS 鼓励用户在不需要此类产品时，遵守国家废弃电器电子产品回收处理相关法律法规，将其交给当地具有国家认可的回收处理资质的机构进行回收。APPOTRONICS 提供多种计划和服务，帮助设备所有者对产品进行回收。

▲注意

鉴于欧盟与中国对于 RoHS 的不同规定，本投影机产品符合欧盟 RoHS 指令（电气、电子设备中限制使用某些有害物质指令），本表中标有“×”的所有部件均为欧盟 RoHS 指令所允许例外的部件。

简介

免责声明

免责声明：我们已尽力保证本文档中所提供信息的准确性和可靠性。但因产品不断改进，本文档中的信息如有更改，恕不另行通知。深圳光峰科技股份有限公司对遗漏或不准确的信息不承担任何责任。本文档的更新版本根据需要定期发布。请联系深圳光峰科技股份有限公司（以下简称光峰科技）以获取更新版本。

安装要求

■ 环境条件

下表简要列出了此投影机可安全运行或存放的物理环境。

| 环境 | 运行 | 存储 |
|------|------------------|------------------|
| 环境温度 | 0℃ -40℃ (*1) | -10℃ -60℃ |
| 湿度 | 10%-90% RH (无凝结) | 10% -90%RH (无凝结) |
| 海拔高度 | 0-3000 米 (*2) | 0-3000 米 |

(*1) : 35℃ -40℃ 降额使用。

(*2) : 3C 认证为 2000 米以下认证。

■ 主电源要求

Appotronics 工程投影机在运行时由标称的单相电源（带有专门的接地 PE）供电。

电源需求：AC 100-240V,6A-3A,50/60Hz

此投影机随附电源线，用于连接投影机和电源。

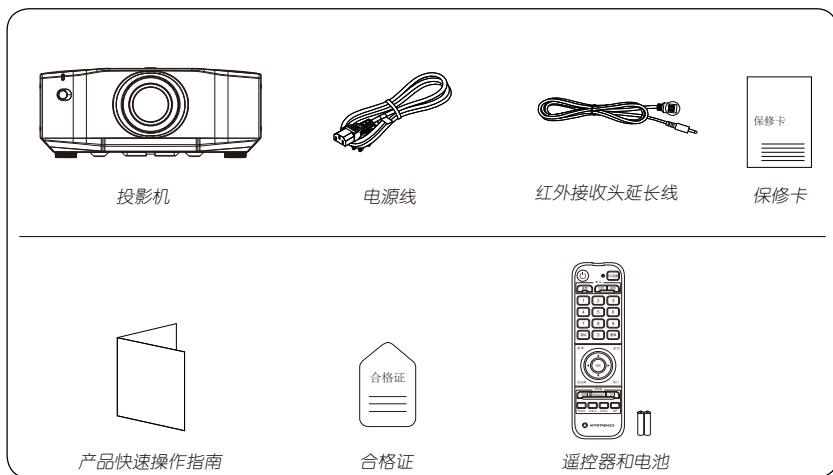
■ 投影机重量

请勿低估此投影机的重量，此投影机重约 15kg，确保用于安装投影机的基座或吊装架能够承受系统整个载重的五倍。

简介

包装概览

打开包装时，请按照以下清单核对包装箱内物品，如有缺失，请立即与经销商联系。



选购附件：

| 选购附件 | | 型号 |
|------|------|-----------------------|
| 投影镜头 | 定焦镜头 | AL-EL062FR、AL-EL080FR |
| | 变焦镜头 | AL-EL300LZ、AL-EL470TZ |

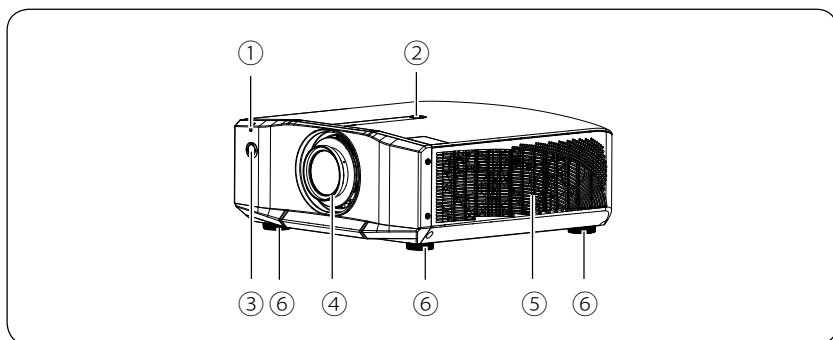
⚠ 注意

- 随机物品清单因销售国家（地区）及型号不同而有所差异，请以实物为准。
- 请保留原包装，以备日后装运使用。

简介

投影机外观视图

■ 主机



① LED 状态指示灯

指示灯的颜色和正在闪烁或点亮指示本投影机的状态。

② 镜头锁

拆卸镜头时，请按下该镜头锁定开关。

⚠ 注意

- 移动投影机时，请勿抓住镜头更换盖。镜头更换盖可能松开，致使投影机掉落，造成伤害。

③ 遥控接收器（前）

接收遥控器信号。

④ 投影镜头

通过投影镜头可投影图像。

⚠ 注意

- 投影时请勿直视镜头。否则，投影机发出的强光会损伤视力。
- 移动镜头时，手请勿靠近镜头单元。手指可能会夹在镜头单元和投影机之间，并造成伤害。

⑤ 排气孔

用于排出冷却投影机内部所用空气的排气孔。

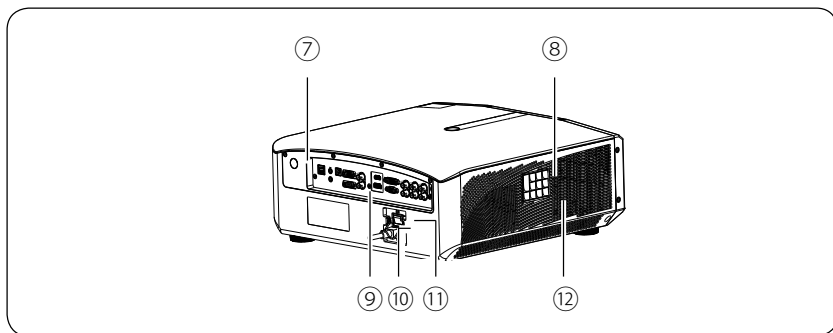
⚠ 注意

- 投影时，请勿将脸或手贴近排气口，并请勿在 排气口附近放置受热会翘曲或损坏的物体。排气口排放的热气可能会造成灼伤、翘曲或事故的发生。

⑥ 调整脚

调整投影机的桌面安装高度。

简介



⑦ 遥控接收器（后）
接收遥控器信号。

⑩ 电源插座
连接电源线至投影机。

⑧ 控制面板
详细描述见 P14。

⑪ 电源开关
打开或关闭投影机电源

⑨ 输入 / 输出面板
详细描述见 P13。

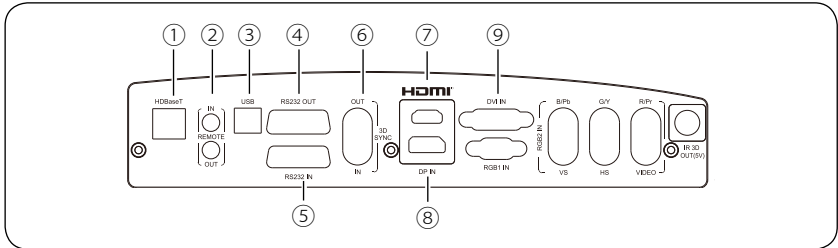
⑫ 进风孔
吸入空气以冷却投影机内部。

注意

- 使用投影机前，请先连接电源线至本机，再打开该电源开关。关闭本机时，请用遥控器或控制面板的电源键关机，避免直接关闭电源开关。

简介

■ 输入 / 输出 (I/O) 面板



① HDBaseT 端口 (8 pin)

将 LAN 电缆连接到选购的 HDBaseT 高清发射器。连接 LAN 电缆以连接到网络。

⚠ 注意

- 使用前，请务必仔细阅读 HDBaseT 高清发射器随附的使用说明书。
- 连接或断开 LAN 电缆时，请务必关闭投影机和 HDBaseT 高清发射器的电源。

② REMOTE IN 端口 (3 pin)

连接选购的遥控器电缆附件，并从遥控器输入信号。将遥控器电缆插入 Remote IN 端口时，不会停用投影机上的遥控接收器。

用于链路控制。

REMOTE OUT 端口 (3 pin)

M3 × 1 用于有线远程控制。用于链路控制。

③ USB 端口 (4 pin)

此端口用于 DLP 软件调试，通常情况下不使用。

④ RS232 OUT 端口 (9 pin)

用于链路控制。

⑤ RS232 IN 端口 (RS-232C 9 pin)

当从计算机控制投影机时，请使用 RS-232C 电缆将投影机连接到计算机。

⑥ 3D SYNC IN 端口 (1 pin)

3D 外同步输入。

3D SYNC OUT 端口 (1 pin)

3D 外同步输出，用于机器级联。

⑦ HDMI 端口 (19 pin)

从 HDMI 兼容视频设备及计算机输入视频信号。

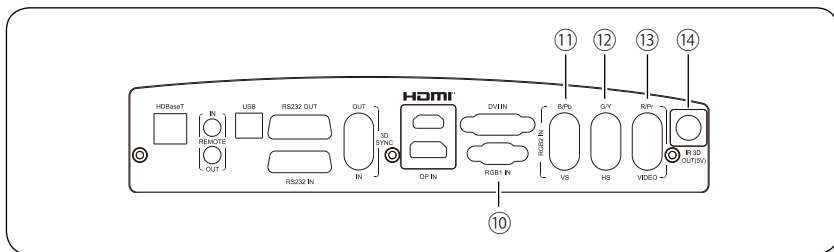
⑧ DP IN 端口 (20 pin)

从 DP 兼容视频设备及计算机输入视频信号，兼容 DP1.2。

⑨ DVI IN 端口 (24 pin)

从 DVI-D 兼容视频设备及计算机输入视频信号，兼容 DVI 1.0，支持 HDCP，只与单链路兼容。

简介



⑩ RGB1 IN 端口 (15 pin)

将来自 Computer 端口或 BNC 端口所连计算机的模拟信号输出到外部监视器。不能输出来自其他端口的信号输入或分量视频信号。

⑪ BNC 端口 (2 pin)

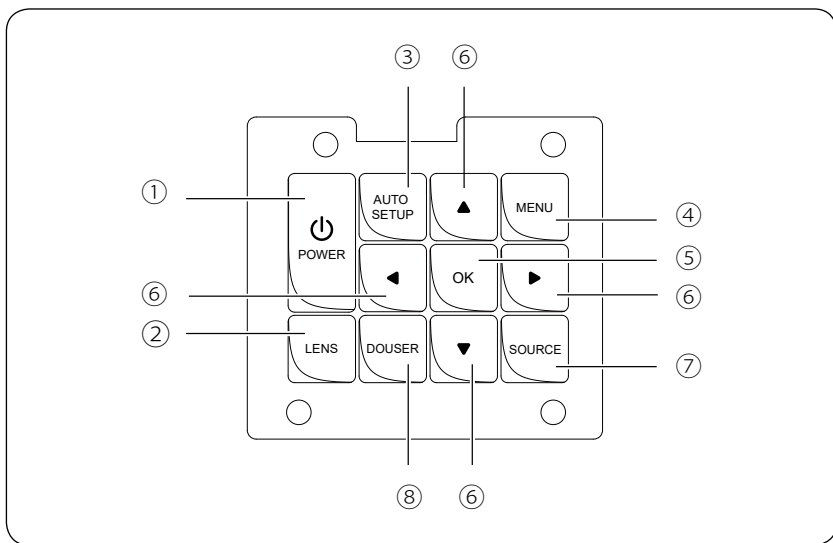
用于来自计算机的模拟 RGB 信号和来自其他视频源的分量视频信号，及 CVBS 视频信号。

⑫ IR 3D OUT 端口 (4 pin)

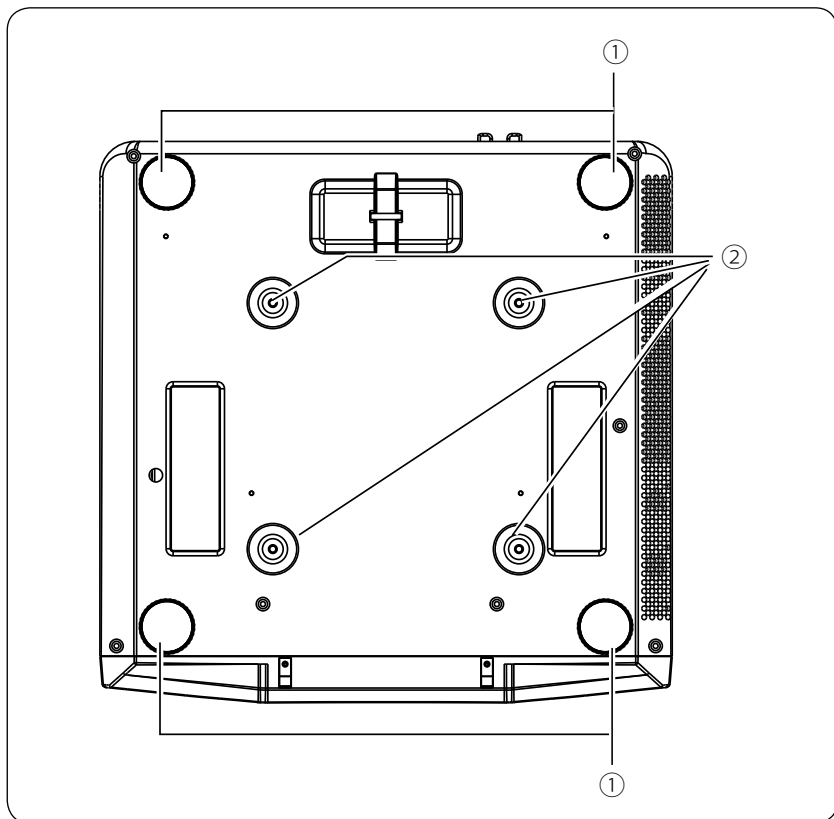
用于连接红外 3D 发射器，并从红外 3D 眼镜接收信号。

简介

■ 控制面板



- ① **POWER 键 (开机 / 关机)**
按一下电源键，打开投影机；
在开机状态下连续按两下电源键，
关闭投影机。
- ② **镜头控制键**
连续按下可进入镜头聚焦、位移和
缩放菜单。
- ③ **自动设置键**
按自动设置键，弹出镜头自动居中
对话框。确认后，可移动镜头上下
左右自动居中。
- ④ **菜单键**
按菜单键显示屏幕菜单。再次按
下菜单键，返回上一级菜单或退出
屏幕菜单显示。
- ⑤ **确认键**
选择 / 确认当前数值或选择项目。
- ⑥ **▲▼◀▶ (方向键)**
向上或向下选择调整项；向左选择
调整项或减小调整值；向右选择调
整项或增加调整值。
- ⑦ **信号源键**
可设置输入源为 HDMI、
HDBaseT、DVI、RGB1、Video、
RGB2、DP。
- ⑧ **快门键**
有画面显示时，按一下可关闭显示，
再按一次打开显示。



① 调整脚（四个）

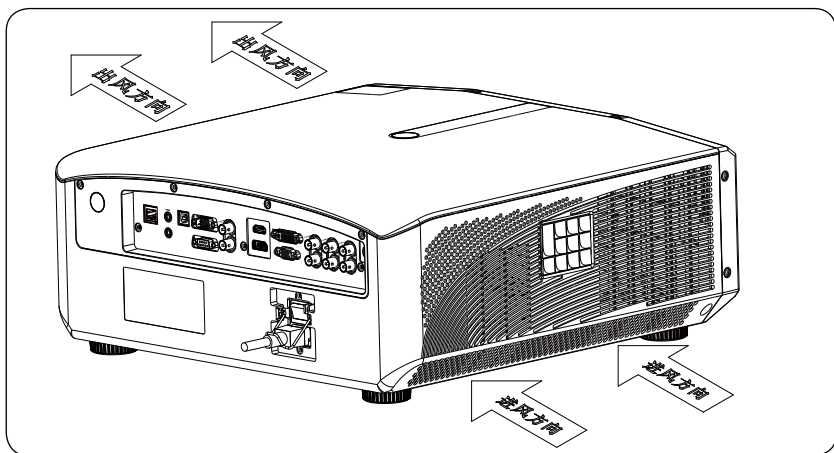
将投影机安装在桌子等表面上时，
请展开和缩回该调整脚，以调节投
影机的垂直和水平倾斜度。

② 吊装固定点（四个点）

将投影机悬吊在天花板上时，请将
选购的吊架安装在这里。

简介

■ 风道走向



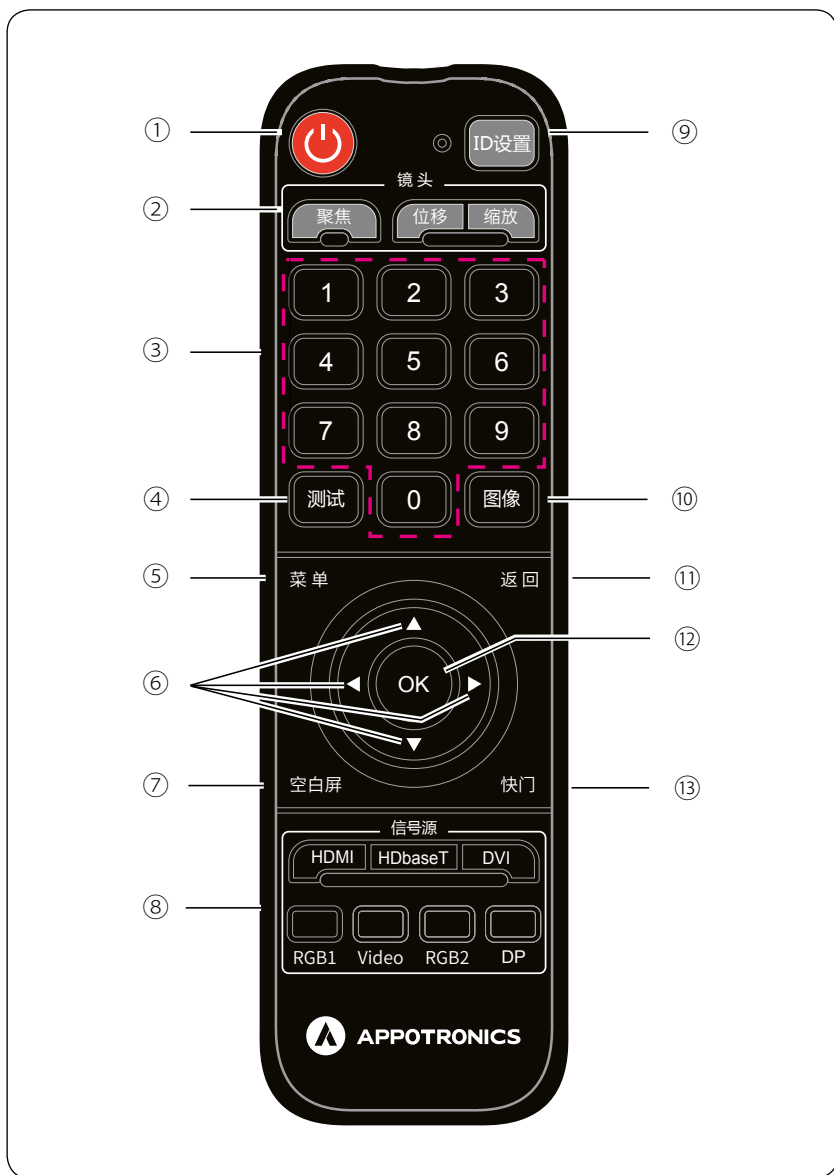
风道走向示意图

⚠ 注意

- 该投影机的散热排风量为 240CFM，如需在投影机周围安装风扇，风扇的安装位置请参考上图的投影机风道走向示意图。风扇应安装在进风方向一侧。

简介

遥控器



简介

① 电源

- 待机状态按一下可正常开机；
- 开机状态按一下显示关机提示，再次按下电源键可正常关机。

② 镜头

按下相应键，可进入镜头聚焦、位移和缩放菜单。

- 聚焦：按下该按钮可调节镜头焦距设置。
- 位移：按下该按钮可调节镜头移动设置。
- 缩放：按下该按钮可调节镜头投影画面大小设置。

③ 1/2/3/4/5/6/7/8/9/0（数字键）

- 输入密码。
- 使用该按钮从配置菜单中输入网络设置的数字。

④ 测试

显示测试图样。

⑤ 菜单

显示和关闭配置菜单。

⑥ ▲▼◀▶（方向键）

在显示配置菜单时，按下这些按钮可选择菜单项目和设定值。

⑦ 空白屏

将画面切换到空白屏模式。

⑧ 切换输入按钮

切换到各个输入端口的图像。

⑨ ID 设置

同时按该按钮和数字按钮，可选择您想要操作的投影机 ID。

⑩ 图像

切换图像模式：标准、DICOM、图像、影院、REC709、视频、明亮、用户。

⑪ 返回

- 按下该按钮结束当前正在使用的某项功能。
- 如果在显示配置菜单时，按下该按钮，则转到前一级菜单。

⑫ 确认

在显示配置菜单时按下该按钮，接受并输入当前选择，并转到下一级。

⑬ 快门

打开或关闭显示画面。

注意

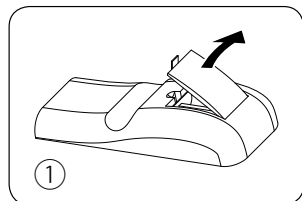
- 遥控器操作角度在正负 30° 内。
- 信号源 Video 按键对应的是投影机 SDI 信号。

简介

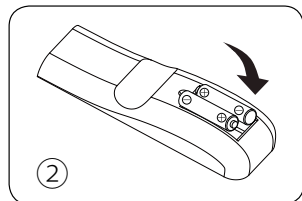
更换遥控器电池

■ 步骤

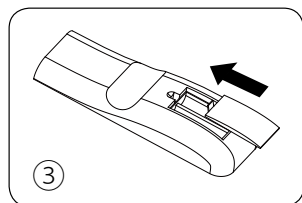
- ◆ 请先将遥控器背面朝上，打开电池盖。



- ◆ 将新电池装入盒中。两节七号电池注意正确的极性（+ 和 -），确保电池电极和盒内接头接触。



- ◆ 盖上电池盖。



■ 遥控器注意事项

- ◆ 插入电池时务必保证极性正确。
- ◆ 切勿将电池丢入火中，这样可能有爆炸的危险。
- ◆ 如果打算长时间不使用遥控器，请务必取出电池，以防泄露，否则会损坏遥控器。
- ◆ 电池中的液体对皮肤有害；不要让手直接接触泄露液体。安装新电池时，务必先彻底清除泄露液体。
- ◆ 在大多数情况下，您只需将遥控器指向屏幕即可，红外线信号会从屏幕反射回来，并被投影机上的红外线传感器接收到。但在特定情况下，投影机可能会由于环境因素影响而无法接收遥控器信号。在此情况下，将遥控器对准投影机再试一次。
- ◆ 如果遥控器信号有效接收范围缩短，或遥控器不工作，请更换电池。
- ◆ 如果红外线接收器暴露于荧光灯或强太阳光，遥控器可能工作不正常。
- ◆ 请参阅当地政府有关处理废旧电池的强制规定；处理不当会对环境造成损害。

安装和设置投影机

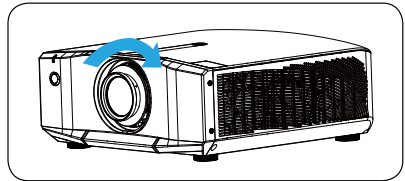
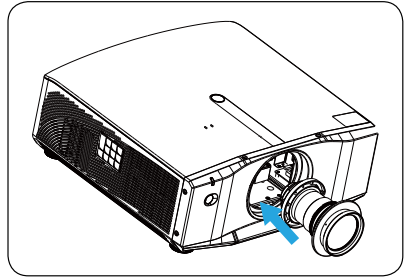
匹配镜头

投影机支持以下型号的镜头：

标准镜头、定焦镜头、短焦镜头、长焦镜头、远焦镜头。

安装镜头

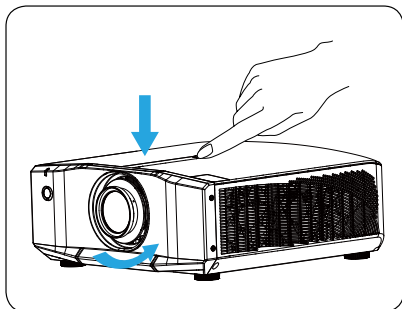
- ◆ 安装镜头前，请先取下镜头的塑料保护罩。
- ◆ 将投影镜头的导轨对准投影机的凹槽，对准方式如图所示，然后插入到底。
- ◆ 顺时针旋转镜头，直到听到“咔”一声响为止。
- ◆ 逆时针旋转投影镜头，并确认其不会松动。



安装和设置投影机

拆卸镜头

- ◆ 更换镜头前，请将镜头调整至中间、位置。
- ◆ 如右图所示，按下顶盖的镜头锁定开关，同时把镜头逆时针旋转大约 30° 。
- ◆ 手拿镜头，往前平移取出镜头。



注意

- 在卸下或安装镜头之前，务必关闭投影机。
- 卸下或安装镜头时，请勿触摸镜头表面。
- 避免在镜头表面上留下指纹、灰尘或油污。
- 不论是标准变焦镜头还是其它镜头，投影镜头的拆卸和安装方法都是相同的。

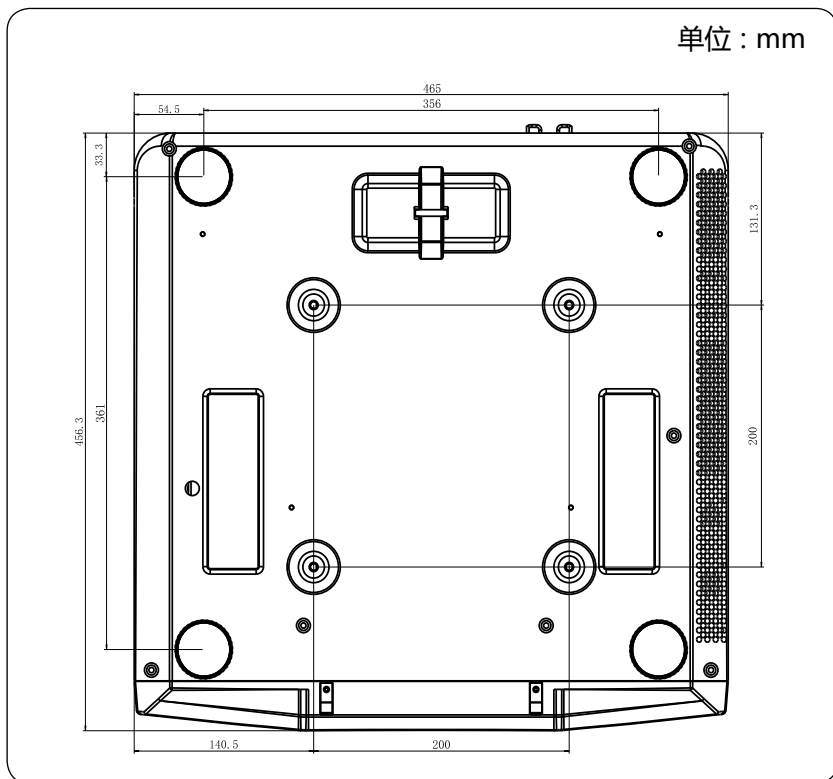
安装和设置投影机

吊顶安装

确保用于将安装架固定到投影机上的螺丝符合下列规格：

螺丝类型：M6*16

装配尺寸：



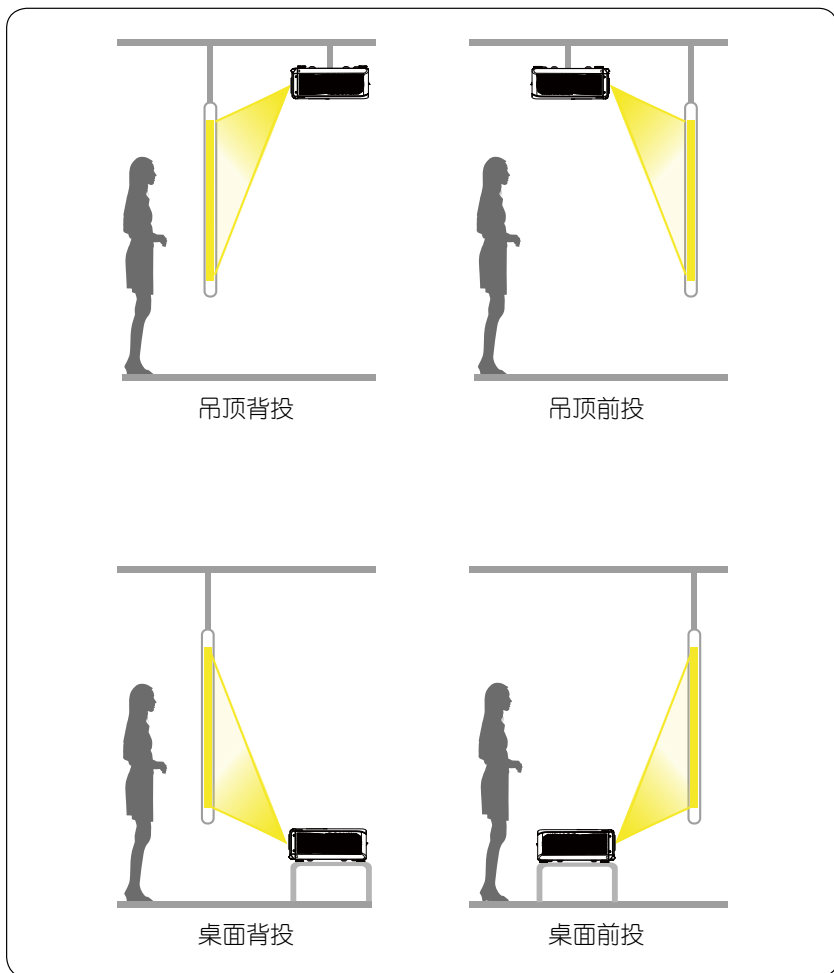
⚠ 注意

- 安装不正确而造成的损坏会使保修失效。

安装和设置投影机

投影方式

- ◆ 安装模式：桌面前投、桌面背投、吊顶前投、吊顶背投。
- ◆ 根据安装模式更改投影图像的方向（投影方式），可通过“投影”菜单中的投影方式来更改图像的方向。



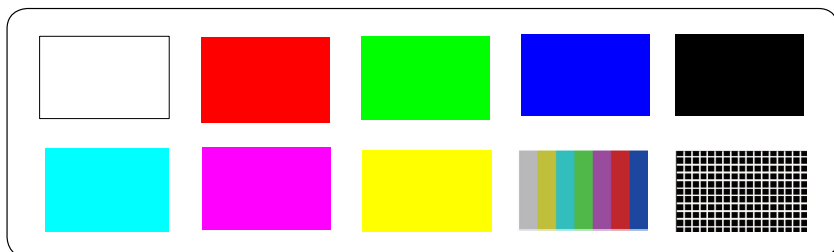
安装和设置投影机

屏幕设置

- ◆ 根据使用的屏幕长宽比，设定屏幕类型选择“图形”菜单中的画面比例。
- ◆ 可选画面比例有：本征、4:3、16:9、16:10、满屏。

显示测试图样

- ◆ 可以在不连接视频设备的情况下显示测试图样，以调整投影状态。
- ◆ “图形”菜单下的“测试图”选择测试图样。
- ◆ 可通过遥控器的“测试”键及左右方向键快速选择。



安装和设置投影机

镜头调节

镜头调节：聚焦调节、位移调节及画面缩放调节。

- ◆ 聚焦：按下遥控器上的“聚焦”键，进入聚焦调节菜单，通过上下方向键调整投影画面聚焦情况，直至画面显示清晰。
- ◆ 位移：投影机可进行镜头自动居中调节和手动位移调节，依据实际情况调整投影画面的位置。
镜头自动居中：选择菜单 → 投影 → 镜头自动居中 → 自动调节，可使镜头自动处于中心位置。
位移：按下“位移”键，进入位移调节菜单，通过上下左右方向键调整投影画面的位置。
- ◆ 缩放：按下“缩放”键，进入画面大小调节菜单，通过上下方向键可使画面在设计范围内放大缩小。

⚠ 注意

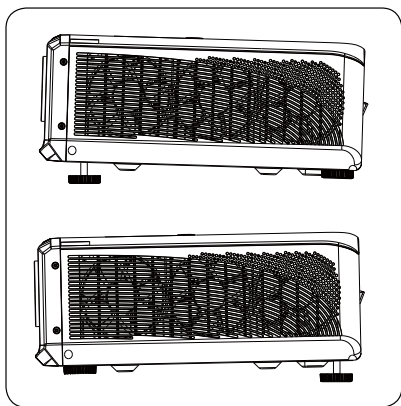
- 缩放功能仅征对电动变焦镜头，定焦镜头不具备缩放功能。



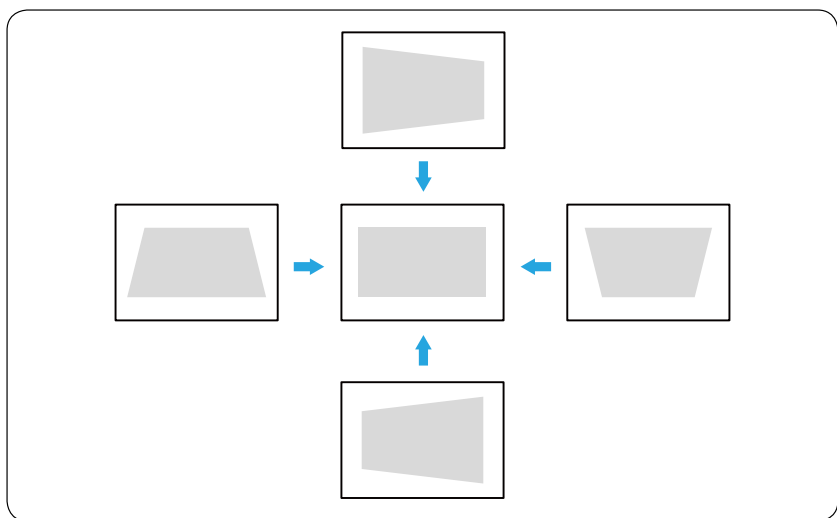
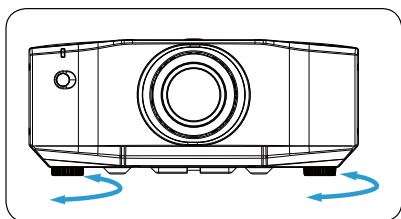
安装和设置投影机

调节投影图像（桌面投影）

- ◆ 通过调节投影机底部的四个支撑角，最大可使投影机倾斜 6° ，以调节图像位置。



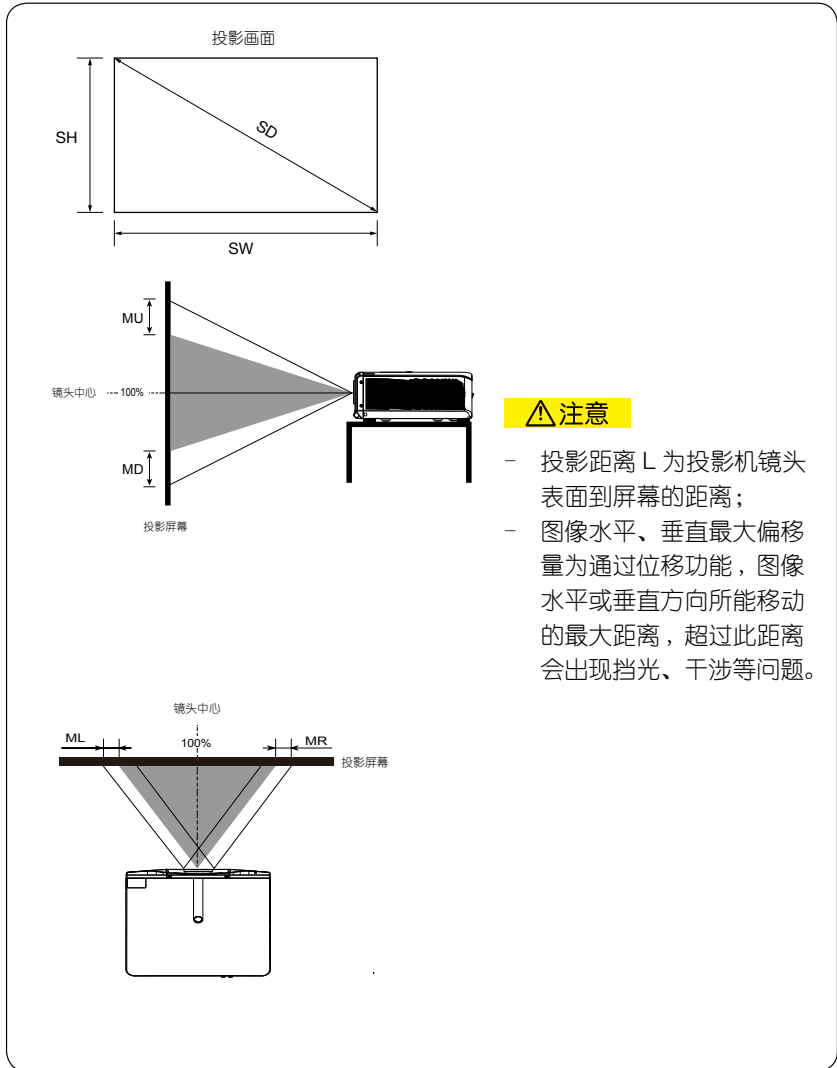
- ◆ 在水平平面上安装投影机，需确保投影机的正面与屏幕表面平行，投影图像为矩形。可通过调节投影机底部的四个支撑角，调节投影图像形状，使投影图像为矩形。



安装和设置投影机

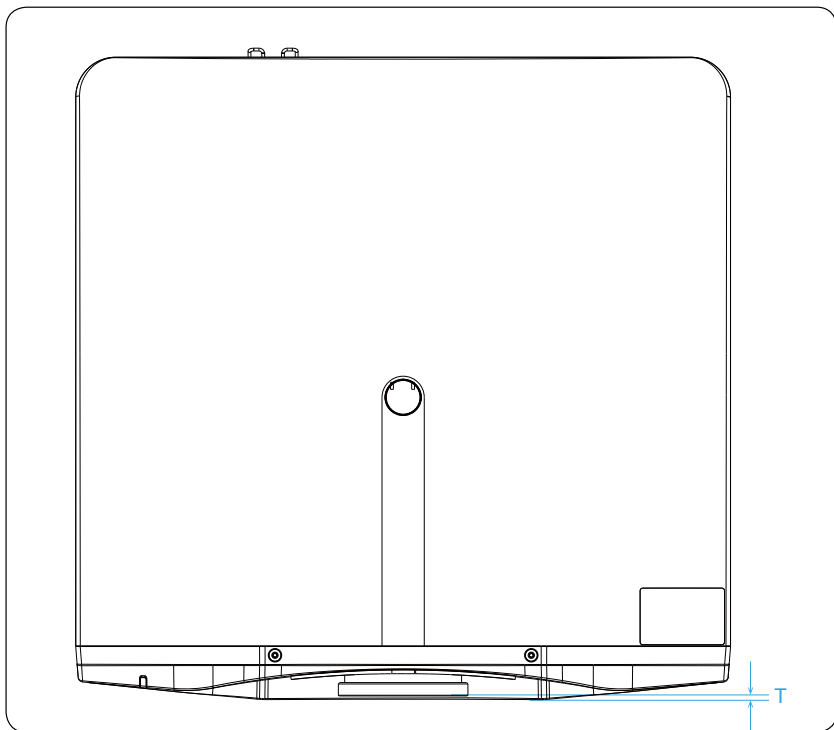
屏幕尺寸和投影距离

- ◆ 安装投影机前，请参阅表中的投影画面尺寸和投影距离。
- ◆ 可根据屏幕尺寸和屏幕位置来调整图像大小和图像位置。
- ◆ 表中的数字只是大概值，可能会和实际测量值有 $\pm 5\%$ 的误差。



安装和设置投影机

镜头参数说明



| 镜头 | 镜头投射比 | 镜头伸出机器部分尺寸 (T) (近似值) 单位: 米 |
|-----------------|--------------|-------------------------------|
| 标准镜头 AL-120MA | 1.23-2.21: 1 | (-0.012) |
| 定焦镜头 AL-EL062FR | 0.62: 1 | 0.023 |
| 定焦镜头 AL-EL080FR | 0.80: 1 | 0.023 |
| 长焦镜头 AL-EL300LZ | 2.86-4.85: 1 | 0.013 |
| 远焦镜头 AL-EL470TZ | 4.68-7.96: 1 | 0.040 |

安装和设置投影机

投影距离及图像的偏移量

- ◆ 图像宽高比为 16 : 10

镜头类型：标准镜头

| 投影画面尺寸 | | | 投影距离 L 最小值 | 投影距离 L 最大值 | 图像的最大偏移量 | | | |
|-------------------|----------------|----------------|---------------|---------------|------------|------------|------------|------------|
| 对角线 (SD) 单位：英寸 | 长 (SW) 单位：米 | 宽 (SH) 单位：米 | | | 向左 单位：米 | 向右 单位：米 | 向上 单位：米 | 向下 单位：米 |
| 50 | 1.077 | 0.673 | 1.325 | 2.391 | (0.215) | 0.215 | 0.370 | (0.370) |
| 60 | 1.292 | 0.808 | 1.589 | 2.868 | (0.258) | 0.258 | 0.444 | (0.444) |
| 70 | 1.508 | 0.942 | 1.855 | 3.348 | (0.302) | 0.302 | 0.518 | (0.518) |
| 80 | 1.723 | 1.077 | 2.119 | 3.825 | (0.345) | 0.345 | 0.592 | (0.592) |
| 90 | 1.939 | 1.212 | 2.385 | 4.305 | (0.388) | 0.388 | 0.667 | (0.667) |
| 100 | 2.154 | 1.346 | 2.649 | 4.782 | (0.431) | 0.431 | 0.740 | (0.740) |
| 120 | 2.585 | 1.615 | 3.180 | 5.739 | (0.517) | 0.517 | 0.888 | (0.888) |
| 150 | 3.231 | 2.019 | 3.974 | 7.173 | (0.646) | 0.646 | 1.110 | (1.110) |
| 200 | 4.308 | 2.692 | 5.299 | 9.564 | (0.862) | 0.862 | 1.481 | (1.481) |
| 250 | 5.385 | 3.365 | 6.624 | 11.955 | (1.077) | 1.77 | 1.851 | (1.851) |
| 300 | 6.462 | 4.039 | 7.948 | 14.346 | (1.292) | 1.292 | 2.221 | (2.221) |

镜头类型：AL-EL062FR

| 投影画面尺寸 | | | 投影距离 L | 图像的最大偏移量 | | | |
|----------------|----------------|----------------|--------|----------|------------|------------|------------|
| 对角线 (SD) 英寸 | 长 (SW) 单位：米 | 宽 (SH) 单位：米 | | 单位：米 | 向左 单位：米 | 向右 单位：米 | 向上 单位：米 |
| 50 | 1.077 | 0.673 | 0.668 | (0.075) | 0.075 | 0.114 | (0.114) |
| 60 | 1.292 | 0.808 | 0.801 | 0.090 | 0.090 | 0.137 | (0.137) |
| 70 | 1.508 | 0.942 | 0.935 | (0.106) | 0.106 | 0.160 | (0.160) |
| 80 | 1.723 | 1.077 | 1.068 | (0.121) | 0.121 | 0.183 | (0.183) |
| 90 | 1.939 | 1.212 | 1.202 | (0.136) | 0.136 | 0.206 | (0.206) |
| 100 | 2.514 | 1.346 | 1.335 | (0.151) | 0.151 | 0.229 | (0.229) |
| 120 | 2.585 | 1.615 | 1.603 | (0.181) | 0.181 | 0.275 | (0.275) |
| 150 | 3.231 | 2.019 | 2.003 | (0.226) | 0.226 | 0.343 | (0.343) |
| 200 | 4.308 | 2.692 | 2.671 | (0.302) | 0.302 | 0.458 | (0.458) |
| 250 | 5.385 | 3.365 | 3.339 | (0.377) | 0.377 | 0.572 | (0.572) |
| 300 | 6.462 | 4.039 | 4.006 | (0.452) | 0.452 | 0.687 | (0.687) |

安装和设置投影机

镜头类型：AL-EL080FR

| 投影画面尺寸 | | | 投影距离 L | 图像的最大偏移量 | | | |
|----------|--------|--------|--------|----------|-------|-------|---------|
| 对角线 (SD) | 长 (SW) | 宽 (SH) | | 向左 | 向右 | 向上 | 向下 |
| 英寸 | 单位：米 | 单位：米 | 单位：米 | 单位：米 | 单位：米 | 单位：米 | 单位：米 |
| 50 | 1.077 | 0.673 | 0.862 | (0.215) | 0.215 | 0.269 | (0.269) |
| 60 | 1.292 | 0.808 | 1.034 | (0.258) | 0.258 | 0.323 | (0.323) |
| 70 | 1.508 | 0.942 | 1.206 | (0.302) | 0.302 | 0.377 | (0.377) |
| 80 | 1.723 | 1.077 | 1.378 | (0.345) | 0.345 | 0.431 | (0.431) |
| 90 | 1.939 | 1.212 | 1.551 | (0.388) | 0.388 | 0.485 | (0.485) |
| 100 | 2.154 | 1.346 | 1.723 | (0.431) | 0.431 | 0.538 | (0.538) |
| 120 | 2.585 | 1.615 | 2.068 | (0.517) | 0.517 | 0.646 | (0.646) |
| 150 | 3.231 | 2.019 | 2.585 | (0.646) | 0.646 | 0.808 | (0.808) |
| 200 | 4.308 | 2.692 | 3.446 | (0.862) | 0.862 | 1.077 | (1.077) |
| 250 | 5.385 | 3.365 | 4.308 | (1.077) | 1.077 | 1.346 | (1.346) |
| 300 | 6.462 | 4.039 | 5.170 | (1.292) | 1.292 | 1.616 | (1.616) |

镜头类型：AL-EL300LZ

| 投影画面尺寸 | | | 投影距离 L 最小值 | 投影距离 L 最大值 | 图像的最大偏移量 | | | |
|----------|--------|--------|---------------|---------------|----------|-------|-------|---------|
| 对角线 (SD) | 长 (SW) | 宽 (SH) | | | 向左 | 向右 | 向上 | 向下 |
| 单位：英寸 | 单位：米 | 单位：米 | 单位：米 | 单位：米 | 单位：米 | 单位：米 | 单位：米 | |
| 50 | 1.077 | 0.673 | 3.080 | 5.223 | (0.215) | 0.215 | 0.370 | (0.370) |
| 60 | 1.292 | 0.808 | 3.695 | 6.266 | (0.258) | 0.258 | 0.444 | (0.444) |
| 70 | 1.508 | 0.942 | 4.313 | 7.314 | (0.302) | 0.302 | 0.518 | (0.518) |
| 80 | 1.723 | 1.077 | 4.928 | 8.357 | (0.345) | 0.345 | 0.592 | (0.592) |
| 90 | 1.939 | 1.212 | 5.546 | 9.404 | (0.388) | 0.388 | 0.667 | (0.667) |
| 100 | 2.154 | 1.346 | 6.160 | 10.447 | (0.431) | 0.431 | 0.740 | (0.740) |
| 120 | 2.585 | 1.615 | 7.393 | 12.537 | (0.517) | 0.517 | 0.888 | (0.888) |
| 150 | 3.231 | 2.019 | 9.241 | 15.670 | (0.646) | 0.646 | 1.110 | (1.110) |
| 200 | 4.308 | 2.692 | 12.321 | 20.894 | (0.862) | 0.862 | 1.481 | (1.481) |
| 250 | 5.385 | 3.365 | 15.401 | 26.117 | (1.077) | 1.77 | 1.851 | (1.851) |
| 300 | 6.462 | 4.039 | 18.481 | 31.341 | (1.292) | 1.292 | 2.221 | (2.221) |

安装和设置投影机

镜头类型：AL-EL470TZ

| 投影画面尺寸 | | | 投影距离 L 最小值 | 投影距离 L 最大值 | 图像的最大偏移量 | | | |
|----------|--------|--------|---------------|---------------|----------|-------|-------|---------|
| 对角线 (SD) | 长 (SW) | 宽 (SH) | | | 向左 | 向右 | 向上 | 向下 |
| 单位：英寸 | 单位：米 | 单位：米 | 单位：米 | 单位：米 | 单位：米 | 单位：米 | 单位：米 | |
| 50 | 1.077 | 0.673 | 5.040 | 8.573 | (0.215) | 0.215 | 0.370 | (0.370) |
| 60 | 1.292 | 0.808 | 6.047 | 10.284 | (0.258) | 0.258 | 0.444 | (0.444) |
| 70 | 1.508 | 0.942 | 7.057 | 12.004 | (0.302) | 0.302 | 0.518 | (0.518) |
| 80 | 1.723 | 1.077 | 8.064 | 13.715 | (0.345) | 0.345 | 0.592 | (0.592) |
| 90 | 1.939 | 1.212 | 9.075 | 15.434 | (0.388) | 0.388 | 0.667 | (0.667) |
| 100 | 2.154 | 1.346 | 10.081 | 17.146 | (0.431) | 0.431 | 0.740 | (0.740) |
| 120 | 2.585 | 1.615 | 12.098 | 20.577 | (0.517) | 0.517 | 0.888 | (0.888) |
| 150 | 3.231 | 2.019 | 15.121 | 25.719 | (0.646) | 0.646 | 1.110 | (1.110) |
| 200 | 4.308 | 2.692 | 20.161 | 34.292 | (0.862) | 0.862 | 1.481 | (1.481) |
| 250 | 5.385 | 3.365 | 25.202 | 42.685 | (1.077) | 1.77 | 1.851 | (1.851) |
| 300 | 6.462 | 4.039 | 30.242 | 51.438 | (1.292) | 1.292 | 2.221 | (2.221) |

安装和设置投影机

- ◆ 图像宽高比为 16: 9

镜头类型：标准镜头

| 投影画面尺寸 | | | 投影距离 L 最小值 | 投影距离 L 最大值 | 图像的最大偏移量 | | | |
|----------|--------|--------|---------------|---------------|----------|-------|-------|---------|
| 对角线 (SD) | 长 (SW) | 宽 (SH) | | | 向左 | 向右 | 向上 | 向下 |
| 单位: 英寸 | 单位: 米 | 单位: 米 | 单位: 米 | 单位: 米 | 单位: 米 | 单位: 米 | 单位: 米 | |
| 50 | 1.107 | 0.623 | 1.362 | 2.458 | (0.221) | 0.221 | 0.343 | (0.343) |
| 60 | 1.328 | 0.747 | 1.633 | 2.948 | (0.266) | 0.266 | 0.411 | (0.411) |
| 70 | 1.55 | 0.872 | 1.907 | 3.441 | (0.310) | 0.310 | 0.480 | (0.480) |
| 80 | 1.771 | 0.996 | 2.178 | 3.932 | (0.354) | 0.354 | 0.548 | (0.548) |
| 90 | 1.992 | 1.121 | 2.450 | 4.422 | (0.398) | 0.398 | 0.617 | (0.617) |
| 100 | 2.214 | 1.245 | 2.723 | 4.915 | (0.443) | 0.443 | 0.685 | (0.685) |
| 120 | 2.657 | 1.494 | 3.268 | 5.899 | (0.531) | 0.531 | 0.822 | (0.822) |
| 150 | 3.321 | 1.868 | 4.085 | 7.373 | (0.664) | 0.664 | 1.027 | (1.027) |
| 200 | 4.428 | 2.491 | 5.446 | 9.830 | (0.886) | 0.886 | 1.370 | (1.370) |
| 250 | 5.535 | 3.113 | 6.808 | 12.288 | (1.107) | 1.107 | 1.712 | (1.712) |
| 300 | 6.641 | 3.736 | 8.168 | 14.743 | (1.328) | 1.328 | 2.055 | (2.055) |

镜头类型：AL-EL062FR

| 投影画面尺寸 | | | 投影距离 L | 图像的最大偏移量 | | | |
|----------|--------|--------|--------|----------|-------|-------|---------|
| 对角线 (SD) | 长 (SW) | 宽 (SH) | | 向左 | 向右 | 向上 | 向下 |
| 英寸 | 单位: 米 | 单位: 米 | 单位: 米 | 单位: 米 | 单位: 米 | 单位: 米 | 单位: 米 |
| 50 | 1.107 | 0.623 | 0.686 | (0.111) | 0.111 | 0.187 | (0.187) |
| 60 | 1.328 | 0.747 | 0.823 | (0.133) | 0.133 | 0.224 | (0.224) |
| 70 | 1.55 | 0.872 | 0.961 | (0.155) | 0.155 | 0.262 | (0.262) |
| 80 | 1.771 | 0.996 | 1.098 | (0.177) | 0.177 | 0.299 | (0.299) |
| 90 | 1.992 | 1.121 | 1.235 | (0.199) | 0.199 | 0.336 | (0.336) |
| 100 | 2.214 | 1.245 | 1.373 | (0.221) | 0.221 | 0.374 | (0.374) |
| 120 | 2.657 | 1.494 | 1.647 | (0.266) | 0.266 | 0.448 | (0.448) |
| 150 | 3.321 | 1.868 | 2.059 | (0.332) | 0.332 | 0.560 | (0.560) |
| 200 | 4.428 | 2.491 | 2.745 | (0.443) | 0.443 | 0.747 | (0.747) |
| 250 | 5.535 | 3.113 | 3.432 | (0.554) | 0.554 | 0.934 | (0.934) |
| 300 | 6.641 | 3.736 | 4.117 | (0.664) | 0.664 | 1.121 | (1.121) |

安装和设置投影机

镜头类型：AL-EL080FR

| 投影画面尺寸 | | | 投影距离 L | 图像的最大偏移量 | | | |
|----------|--------|--------|--------|----------|-------|-------|---------|
| 对角线 (SD) | 长 (SW) | 宽 (SH) | | 向左 | 向右 | 向上 | 向下 |
| 英寸 | 单位：米 | 单位：米 | 单位：米 | 单位：米 | 单位：米 | 单位：米 | 单位：米 |
| 50 | 1.107 | 0.623 | 0.886 | (0.221) | 0.221 | 0.280 | (0.280) |
| 60 | 1.328 | 0.747 | 1.062 | (0.266) | 0.266 | 0.336 | (0.336) |
| 70 | 1.55 | 0.872 | 1.240 | (0.310) | 0.310 | 0.392 | (0.392) |
| 80 | 1.771 | 0.996 | 1.417 | (0.354) | 0.354 | 0.448 | (0.448) |
| 90 | 1.992 | 1.121 | 1.594 | (0.398) | 0.398 | 0.504 | (0.504) |
| 100 | 2.214 | 1.245 | 1.771 | (0.443) | 0.443 | 0.560 | (0.560) |
| 120 | 2.657 | 1.494 | 2.126 | (0.531) | 0.531 | 0.672 | (0.672) |
| 150 | 3.321 | 1.868 | 2.657 | (0.664) | 0.664 | 0.841 | (0.841) |
| 200 | 4.428 | 2.491 | 3.542 | (0.886) | 0.886 | 1.121 | (1.121) |
| 250 | 5.535 | 3.113 | 4.428 | (1.107) | 1.107 | 1.401 | (1.401) |
| 300 | 6.641 | 3.736 | 5.313 | (1.328) | 1.328 | 1.681 | (1.681) |

安装和设置投影机

镜头类型：AL-EL300LZ

| 投影画面尺寸 | | | 投影距离 L 最小值 | 投影距离 L 最大值 | 图像的最大偏移量 | | | |
|----------|--------|--------|---------------|---------------|----------|-------|-------|---------|
| 对角线 (SD) | 长 (SW) | 宽 (SH) | | | 向左 | 向右 | 向上 | 向下 |
| 单位：英寸 | 单位：米 | 单位：米 | 单位：米 | 单位：米 | 单位：米 | 单位：米 | 单位：米 | |
| 50 | 1.107 | 0.623 | 3.166 | 5.369 | (0.221) | 0.221 | 0.343 | (0.343) |
| 60 | 1.328 | 0.747 | 3.798 | 6.441 | (0.266) | 0.266 | 0.411 | (0.411) |
| 70 | 1.55 | 0.872 | 4.433 | 7.518 | (0.310) | 0.310 | 0.480 | (0.480) |
| 80 | 1.771 | 0.996 | 5.065 | 8.589 | (0.354) | 0.354 | 0.548 | (0.548) |
| 90 | 1.992 | 1.121 | 5.697 | 9.661 | (0.398) | 0.398 | 0.617 | (0.617) |
| 100 | 2.214 | 1.245 | 6.332 | 10.738 | (0.443) | 0.443 | 0.685 | (0.685) |
| 120 | 2.657 | 1.494 | 7.599 | 12.886 | (0.531) | 0.531 | 0.822 | (0.822) |
| 150 | 3.321 | 1.868 | 9.498 | 16.107 | (0.664) | 0.664 | 1.027 | (1.027) |
| 200 | 4.428 | 2.491 | 12.664 | 21.476 | (0.886) | 0.886 | 1.370 | (1.370) |
| 250 | 5.535 | 3.113 | 15.830 | 26.845 | (1.107) | 1.107 | 1.712 | (1.712) |
| 300 | 6.641 | 3.736 | 18.993 | 32.209 | (1.328) | 1.328 | 2.055 | (2.055) |

镜头类型：AL-EL470TZ

| 投影画面尺寸 | | | 投影距离 L 最小值 | 投影距离 L 最大值 | 图像的最大偏移量 | | | |
|----------|--------|--------|---------------|---------------|----------|-------|-------|---------|
| 对角线 (SD) | 长 (SW) | 宽 (SH) | | | 向左 | 向右 | 向上 | 向下 |
| 单位：英寸 | 单位：米 | 单位：米 | 单位：米 | 单位：米 | 单位：米 | 单位：米 | 单位：米 | |
| 50 | 1.107 | 0.623 | 5.181 | 8.812 | (0.221) | 0.221 | 0.343 | (0.343) |
| 60 | 1.328 | 0.747 | 6.215 | 10.571 | (0.266) | 0.266 | 0.411 | (0.411) |
| 70 | 1.55 | 0.872 | 7.254 | 12.338 | (0.310) | 0.310 | 0.480 | (0.480) |
| 80 | 1.771 | 0.996 | 8.288 | 14.097 | (0.354) | 0.354 | 0.548 | (0.548) |
| 90 | 1.992 | 1.121 | 9.323 | 15.856 | (0.398) | 0.398 | 0.617 | (0.617) |
| 100 | 2.214 | 1.245 | 10.362 | 17.623 | (0.443) | 0.443 | 0.685 | (0.685) |
| 120 | 2.657 | 1.494 | 12.435 | 21.150 | (0.531) | 0.531 | 0.822 | (0.822) |
| 150 | 3.321 | 1.868 | 15.542 | 26.435 | (0.664) | 0.664 | 1.027 | (1.027) |
| 200 | 4.428 | 2.491 | 20.723 | 35.247 | (0.886) | 0.886 | 1.370 | (1.370) |
| 250 | 5.535 | 3.113 | 25.904 | 44.059 | (1.107) | 1.107 | 1.712 | (1.712) |
| 300 | 6.641 | 3.736 | 31.080 | 52.862 | (1.328) | 1.328 | 2.055 | (2.055) |

安装和设置投影机

- ◆ 图像宽高比为 4: 3

镜头类型：标准镜头

| 投影画面尺寸 | | | 投影距离 L 最小值 | 投影距离 L 最大值 | 图像的最大偏移量 | | | |
|----------|--------|--------|---------------|---------------|----------|-------|-------|---------|
| 对角线 (SD) | 长 (SW) | 宽 (SH) | | | 向左 | 向右 | 向上 | 向下 |
| 单位：英寸 | 单位：米 | 单位：米 | 单位：米 | 单位：米 | 单位：米 | 单位：米 | 单位：米 | 单位：米 |
| 50 | 1.016 | 0.762 | 1.270 | 2.337 | (0.203) | 0.203 | 0.343 | (0.343) |
| 60 | 1.219 | 0.914 | 1.524 | 2.804 | (0.244) | 0.244 | 0.411 | (0.411) |
| 70 | 1.422 | 1.067 | 1.778 | 3.271 | (0.284) | 0.284 | 0.480 | (0.480) |
| 80 | 1.626 | 1.219 | 2.033 | 3.740 | (0.325) | 0.325 | 0.549 | (0.549) |
| 90 | 1.829 | 1.372 | 2.286 | 4.207 | (0.366) | 0.366 | 0.617 | (0.617) |
| 100 | 2.032 | 1.524 | 2.540 | 4.674 | (0.406) | 0.406 | 0.686 | (0.686) |
| 120 | 2.438 | 1.829 | 3.048 | 5.607 | (0.488) | 0.488 | 0.823 | (0.823) |
| 150 | 3.048 | 2.286 | 3.810 | 7.010 | (0.610) | 0.610 | 1.029 | (1.029) |
| 200 | 4.064 | 3.048 | 5.080 | 9.347 | (0.813) | 0.813 | 1.372 | (1.372) |
| 250 | 5.08 | 3.81 | 6.350 | 11.684 | (1.016) | 1.016 | 1.715 | (1.715) |
| 300 | 6.096 | 4.572 | 7.620 | 14.021 | (1.219) | 1.219 | 2.057 | (2.057) |

镜头类型：AL-EL062FR

| 投影画面尺寸 | | | 投影距离 L |
|----------|--------|--------|--------|
| 对角线 (SD) | 长 (SW) | 宽 (SH) | |
| 单位：英寸 | 单位：米 | 单位：米 | 单位：米 |
| 50 | 1.016 | 0.762 | 0.640 |
| 60 | 1.219 | 0.914 | 0.768 |
| 70 | 1.422 | 1.067 | 0.896 |
| 80 | 1.626 | 1.219 | 1.024 |
| 90 | 1.829 | 1.372 | 1.152 |
| 100 | 2.032 | 1.524 | 1.280 |
| 120 | 2.438 | 1.829 | 1.536 |
| 150 | 3.048 | 2.286 | 1.920 |
| 200 | 4.064 | 3.048 | 2.560 |
| 250 | 5.08 | 3.81 | 3.200 |
| 300 | 6.069 | 4.572 | 3.840 |

安装和设置投影机

镜头类型：AL-EL080FR

| 对角线 (SD) | 投影画面尺寸 | | 投影距离 L | 图像的最大偏移量 | | | |
|----------|--------|--------|--------|----------|-------|-------|---------|
| | 长 (SW) | 宽 (SH) | | 向左 | 向右 | 向上 | 向下 |
| 英寸 | 单位：米 | 单位：米 | 单位：米 | 单位：米 | 单位：米 | 单位：米 | 单位：米 |
| 50 | 1.016 | 0.762 | 0.843 | (0.203) | 0.203 | 0.267 | (0.267) |
| 60 | 1.219 | 0.914 | 1.012 | (0.244) | 0.244 | 0.320 | (0.320) |
| 70 | 1.422 | 1.067 | 1.180 | (0.284) | 0.284 | 0.373 | (0.373) |
| 80 | 1.626 | 1.219 | 1.350 | (0.325) | 0.325 | 0.427 | (0.427) |
| 90 | 1.829 | 1.372 | 1.518 | (0.366) | 0.366 | 0.480 | (0.480) |
| 100 | 2.032 | 1.524 | 1.687 | (0.406) | 0.406 | 0.533 | (0.533) |
| 120 | 2.438 | 1.829 | 2.024 | (0.488) | 0.488 | 0.640 | (0.640) |
| 150 | 3.048 | 2.286 | 2.530 | (0.610) | 0.610 | 0.800 | (0.800) |
| 200 | 4.064 | 3.048 | 3.373 | (0.813) | 0.813 | 1.067 | (1.067) |
| 250 | 5.08 | 3.81 | 4.216 | (1.016) | 1.016 | 1.334 | (1.334) |
| 300 | 6.096 | 4.572 | 5.060 | (1.219) | 1.219 | 1.600 | (1.600) |

安装和设置投影机

镜头类型：AL-EL300LZ

| 投影画面尺寸 | | | 投影距离 L 最小值 | 投影距离 L 最大值 | 图像的最大偏移量 | | | |
|----------|--------|--------|---------------|---------------|----------|-------|-------|---------|
| 对角线 (SD) | 长 (SW) | 宽 (SH) | | | 向左 | 向右 | 向上 | 向下 |
| 单位：英寸 | 单位：米 | 单位：米 | 单位：米 | 单位：米 | 单位：米 | 单位：米 | 单位：米 | 单位：米 |
| 50 | 1.016 | 0.762 | 3.007 | 5.110 | (0.203) | 0.203 | 0.343 | (0.343) |
| 60 | 1.219 | 0.914 | 3.608 | 6.132 | (0.244) | 0.244 | 0.411 | (0.411) |
| 70 | 1.422 | 1.067 | 4.209 | 7.153 | (0.284) | 0.284 | 0.480 | (0.480) |
| 80 | 1.626 | 1.219 | 4.813 | 8.179 | (0.325) | 0.325 | 0.549 | (0.549) |
| 90 | 1.829 | 1.372 | 5.414 | 9.200 | (0.366) | 0.366 | 0.617 | (0.617) |
| 100 | 2.032 | 1.524 | 6.015 | 10.221 | (0.406) | 0.406 | 0.686 | (0.686) |
| 120 | 2.438 | 1.829 | 7.216 | 12.263 | (0.488) | 0.488 | 0.823 | (0.823) |
| 150 | 3.048 | 2.286 | 9.022 | 15.331 | (0.610) | 0.610 | 1.029 | (1.029) |
| 200 | 4.064 | 3.048 | 12.029 | 20.442 | (0.813) | 0.813 | 1.372 | (1.327) |
| 250 | 5.08 | 3.81 | 15.037 | 25.552 | (1.016) | 1.016 | 1.715 | (1.715) |
| 300 | 6.096 | 4.572 | 18.044 | 30.663 | (1.219) | 1.219 | 2.057 | (2.057) |

镜头类型：AL-EL470TZ

| 投影画面尺寸 | | | 投影距离 L 最小值 | 投影距离 L 最大值 | 图像的最大偏移量 | | | |
|----------|--------|--------|---------------|---------------|----------|-------|-------|---------|
| 对角线 (SD) | 长 (SW) | 宽 (SH) | | | 向左 | 向右 | 向上 | 向下 |
| 单位：英寸 | 单位：米 | 单位：米 | 单位：米 | 单位：米 | 单位：米 | 单位：米 | 单位：米 | 单位：米 |
| 50 | 1.016 | 0.762 | 4.928 | 8.382 | (0.203) | 0.203 | 0.343 | (0.343) |
| 60 | 1.219 | 0.914 | 5.912 | 10.057 | (0.244) | 0.244 | 0.411 | (0.411) |
| 70 | 1.422 | 1.067 | 6.897 | 11.732 | (0.284) | 0.284 | 0.480 | (0.480) |
| 80 | 1.626 | 1.219 | 7.886 | 13.415 | (0.325) | 0.325 | 0.549 | (0.549) |
| 90 | 1.829 | 1.372 | 8.871 | 15.089 | (0.366) | 0.366 | 0.617 | (0.617) |
| 100 | 2.032 | 1.524 | 9.855 | 16.764 | (0.406) | 0.406 | 0.686 | (0.686) |
| 120 | 2.438 | 1.829 | 11.824 | 20.114 | (0.488) | 0.488 | 0.823 | (0.823) |
| 150 | 3.048 | 2.286 | 14.783 | 25.146 | (0.610) | 0.610 | 1.029 | (1.029) |
| 200 | 4.064 | 3.048 | 19.710 | 33.528 | (0.813) | 0.813 | 1.372 | (1.327) |
| 250 | 5.08 | 3.81 | 24.638 | 41.910 | (1.016) | 1.016 | 1.715 | (1.715) |
| 300 | 6.096 | 4.572 | 29.566 | 50.292 | (1.219) | 1.219 | 2.057 | (2.057) |

安装和设置投影机

其他设置

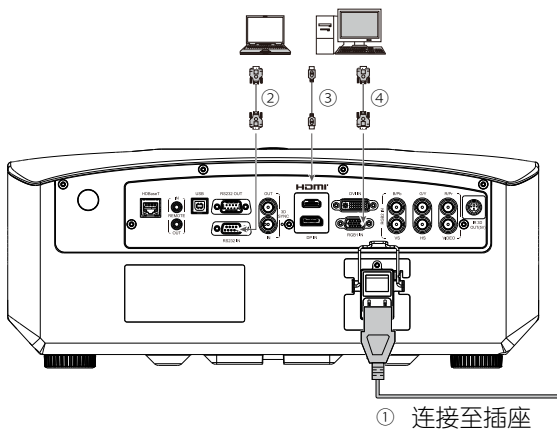
| 目的 | 设定方法 |
|--------|--|
| 开(关)机 | <ul style="list-style-type: none">◆ 按下投影机的电源开关,投影机处于待机状态◆ 待机状态按一下遥控器“电源”键可正常开机;◆ 开机状态按一下遥控器“电源”键显示关机提示,再次按下电源键可正常关机。 |
| 图像模式 | <ul style="list-style-type: none">◆ 操作:“图像”菜单下“图像模式”◆ 模式种类:标准、DICOM、图像、影院、REC709、视频、用户、明亮。 |
| 运行模式 | <ul style="list-style-type: none">◆ 操作:“投影”菜单下“运行模式”◆ 运行模式:标准 100%、节能 50%、节能 30%、自定义 |
| 关闭激光 | <ul style="list-style-type: none">◆ 遥控器“快门”键,可不关机暂时关闭激光光源。 |
| 空白屏设置 | <ul style="list-style-type: none">◆ 遥控器“空白屏”键,可选择空白屏背景。 |
| 菜单位置 | <ul style="list-style-type: none">◆ 操作:“设置”菜单下的“菜单位置”选择将菜单居中、左上、右上、左下、右下。 |
| 单元拼接设定 | <ul style="list-style-type: none">◆ “高级”菜单下“单元拼接设定”。 |

安装和设置投影机

连接投影机

连接到计算机或笔记本电脑

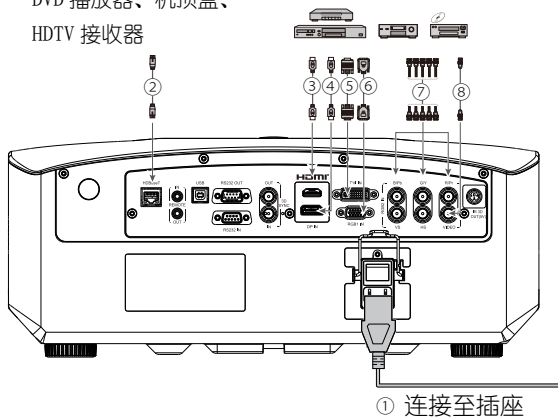
- ① 电源线
- ② RS232 线
- ③ HDMI 线
- ④ VGA 线



连接到视频设备

- ① 电源线
- ② HDBaseT 线
- ③ HDMI 线
- ④ DP 线
- ⑤ DVI 线
- ⑥ VGA 线
- ⑦ 5BNC 线
- ⑧ 单 BNC 线

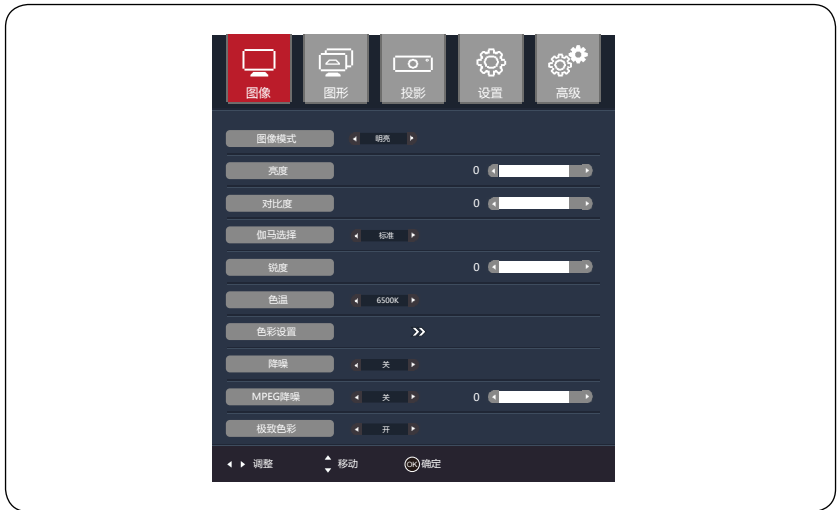
DVD 播放器、机顶盒、
HDTV 接收器



打开 / 关闭投影机

打开投影机

- ◆ 确保电源线和信号线连接牢固。打开电源开关，等到状态 LED 显示稳定红色。
- ◆ 按遥控器或控制面板上的电源按钮开启投影机，状态 LED 显示绿色，进入“无信号”显示界面。
- ◆ 打开信号源。使用遥控器或按键选择信号源（VIDEO、RGB1、RGB2、HDMI、DVI、DP 或 HDBaseT），投影机检测您选择的输入源并显示图像。



| | |
|----|---------------------------|
| 图像 | 颜色、亮度、对比度 显示效果的设定等 |
| 图形 | 画面比例、梯形矫正、测试图相关设定等 |
| 投影 | 信号源选择、安装方式、3D 设定，镜头设定等 |
| 设置 | 菜单设置、logo 开关、出厂复位设定、机器信息等 |
| 高级 | 边缘融合、几何矫正、拼接设定等 |

⚠注意

- 若菜单无操作闲置时间超过 30 秒，当前菜单页面会自动消失。

打开 / 关闭投影机

关闭投影机

- ◆ 按控制面板或遥控器上的电源按钮，显示关机确认画面。



- ◆ 再次按电源键按钮（按任意返回按钮可取消），确认关机后，投影的图像消失，指示灯变为红色。
- ◆ 断开电源线。

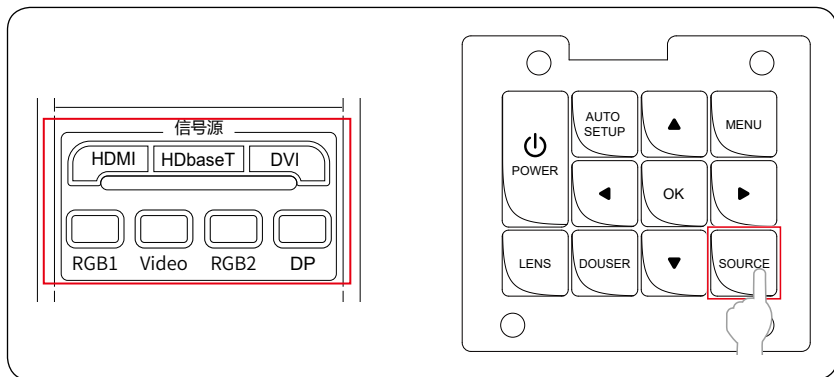
注意

- 为保证投影机具有较长的使用寿命，请在不使用投影机时将其关闭。灯光寿命取决于配置菜单设定、环境条件和使用条件。随着投影时间的累加，投影图像的亮度会下降。
- 由于投影机支持直接关机功能，所以可通过断路器直接关机。

投影图像

输入信号选择和更改投影图像

选择对应通道快捷键或者“Source”切换键可以实现按当前接收图像的端口投影图像。



按键面板“Source”按键，单击一次切换下一个通道，切换顺序为 DVI→HDMI→HDBaseT→DP→VGA→5BNCRGB→CVBS。

用户可以设置投影机，使其自动从另一个输入源检测图像信号，并在当前输入源没有图像信号时投影图像。

扩展设置 → 投影 → 信号源 → 选择所需要的通道



投影图像

校正投影图像中的垂直失真

您可以使用以下方法之一来校正投影图像中的梯形失真。

- ◆ 垂直梯形校正：调整此项，校正垂直失真。



The image shows a settings menu for a projector. At the top, there are five tabs: '图像' (Image), '图形' (Graphics), '投影' (Projection), '设置' (Settings), and '高级' (Advanced). The '图形' tab is selected and highlighted in red. Below the tabs, there are several settings options: '画面比例' (Aspect Ratio) with a sub-option '宽高比设置' (Aspect Ratio Settings), '图像冻结' (Image Freeze) set to '关' (Off), '测试图' (Test Pattern) set to '关' (Off), '垂直梯形校正' (Vertical Trapezoid Correction) with a slider set to 0, and 'RGB高级' (RGB Advanced) with a right-pointing arrow. A red line points from the text '左右调节梯形校正系数' (Adjust the trapezoid correction coefficient left and right) to the slider. Below the settings menu, a diagram shows three stages of a trapezoidal shape being corrected: a distorted trapezoid, a square, and a corrected trapezoid. The text '垂直梯形校正' (Vertical Trapezoid Correction) is placed to the right of the diagram.

投影图像

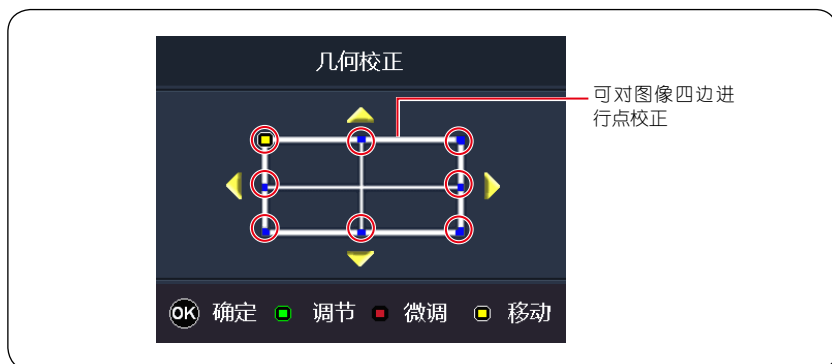
◆ 8点校正 - 几何校正功能

需要将显示区域控制在一个特定的屏幕里面的时候，需要使用几何校正功能来实现校正。

从主菜单 → “高级” → “一致性 / 几何”，将此功能开启。



进入几何校正，对图像进行8点校正。



投影图像

调节投影的图像

使用遥控器的方向键和“OK”键，通过点的选取和对选取点位置矫正，可以实现对应点周围的图像位置微调 and 粗调。



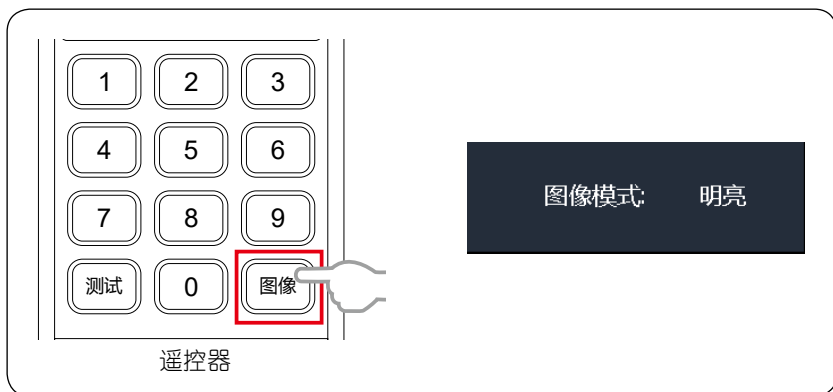
■ 选择投影质量

投影时，只需简单地选择与环境最相适应的设定，就能很容易地获得最佳的图像质量。图像亮度根据选择的模式而变化。

| 模式 | 应用场景 |
|--------|--|
| 明亮 | 最亮的模式，适合在明亮的房间内使用。 |
| 标准 | 图像生动，活灵活现，适合在明亮的房间内观看电视。 |
| 图像 | 真实还原颜色，适合投影照片等静态图片。 |
| 影院 | 自然色调的图像，适合在黑暗的房间内观看电影。 |
| REC709 | 产生符合 ITU-R BT.709 的图像，最适用于观看数字电视或 Blu-ray 光盘。 |
| DICOM | 可显示带有清晰阴影的图像，适用于投影 X 光照片和其他医学图像，注意：投影机不是医疗设备且不能用于医学诊断。 |
| 视频 | 真实还原颜色，适合投影动态视频。 |

投影图像

每次按下“图像”按钮，颜色模式名称会显示在屏幕上，并且颜色模式会随之改变。



可以从配置菜单中设定图像模式：“图像” → “图像模式”。

设置亮度

设置运行模式，可以改变投影机的亮度。

- ◆ 投影期间按“菜单”按钮。
- ◆ 从“投影”菜单中选择“运行模式”进行设置。



投影图像

- ◆ 选择“运行模式”，按左右按键调节运行模式，可以自定义亮度(30%-100%)。



投影图像

设置投影图像动态对比度

通过按显示图像的亮度自动设定光亮，可获得更深层次和更丰富的图像。

- ◆ 投影期间按“Menu”按钮。
- ◆ 从“高级”菜单中选择“动态对比度”，然后按左右切换完成动态对比度的配置，一共有三个模式选项。



- ◆ 三个模式选项代表的意义分别为：①关闭动态模式 ②开启普通动态对比度 ③开启高级动态对比度。
- ◆ 普通动态对比度，纯暗场下不会关闭光源，而高级模式下会关闭光源。

⚠ 注意

- 动态对比度开启后，运行模式则无法设定。

投影图像

更改投影图像的长宽比

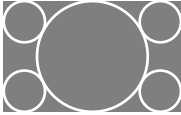
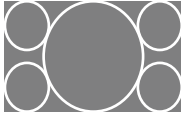
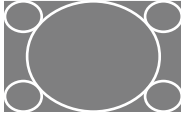






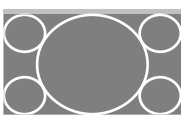

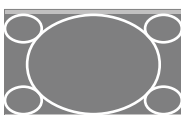
用户可以更改投影图像的长宽比以配合不同类型的荧幕以及输入信号的分辨率。进入主菜单选择“图形”菜单的“画面比例”，可以通过左右切换来更改画面比例，找到合适投影画面的宽高比。



| 外观模式 | 说明 |
|-------|------------------|
| 全屏 | 以投影屏幕的全尺寸进行投影。 |
| 本征 | 按照输入源图像的尺寸进行投影。 |
| 4: 3 | 以 4:3 的长宽比进行投影。 |
| 16: 9 | 以 16:9 的长宽比进行投影。 |

投影图像

以 WUXGA 机型为例，输入信号长宽比示意图如下图所示：

| | 输入信号的长宽比 | | |
|-------|---|---|---|
| | 16:10 | 16: 9 | 4: 3 |
| 满屏 |  |  |  |
| 4: 3 |  |  |  |
| 本征 |  |  |  |
| 16: 9 |  |  |  |

投影图像

调节图像

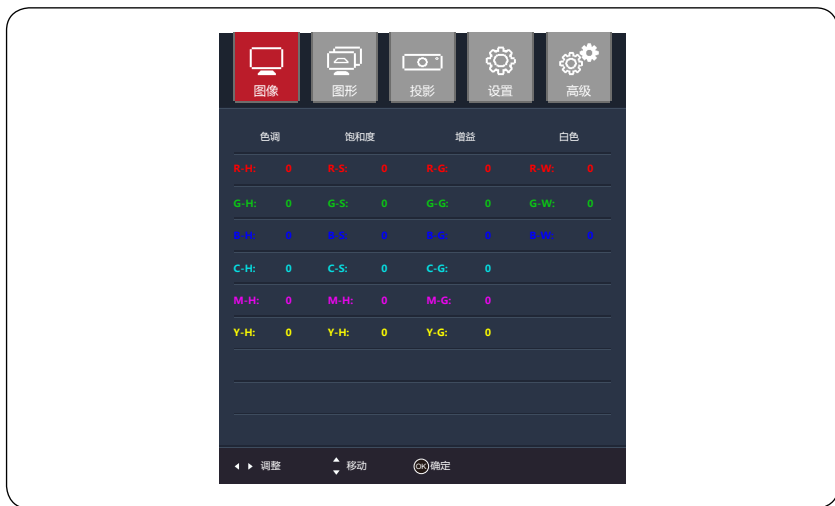
■ 色相、饱和度和亮度调节

用户可以根据喜好调节以下六轴的色相（色调）、饱和度（鲜艳度）和亮度：R（红）、G（绿）、B（蓝）、C（青色）、M（洋红）、Y（黄色）和 W（白色）。

- ◆ 投影期间按“Menu”按钮。
- ◆ 从“图像”菜单中选择“色彩设置”。



- ◆ 按“OK”键进入对应数值调节（左右键可以实现数值加减），也可以切换成选择模式（使用上下左右键进行选择）。



■ Gamma 模式调节

用户可以根据所连设备调节所需要的伽马模式，从而获得自己需要的显示效果。

- ◆ 投影期间按“Menu”按钮。
- ◆ 从“图像”中选择“伽马选择”，然后按左右键进行切换。



⚠注意

- 请通过投影静态图像（如灰阶图）来选择需要的 Gamma 曲线。

投影图像

■ 降噪

在输入模拟信号或隔行信号时，用户可以通过降噪功能使得图像更平滑以获得更柔和的图像质量。

- ◆ 在“图像”菜单选择“降噪”功能，设置为关，低，中，高，超高。
- ◆ 可以选择“MPEG 降噪”，手动调节降噪强度。投影 MPEG 影片时用户可以减少轮廓中发生的点和块噪声。



⚠ 注意

- 输入信号的分辨率超过 WUXGA 时，禁止使用“降噪”调节。

其他功能

多画面投影功能

可安装多台投影机，投影大幅、宽屏的图像，可调整每张投影图像的亮度和色调差异，以获得无缝拼接的画面。

注意

- 建议启动投影机至少 20 分钟后再设定焦距、变焦和镜头移动，因为刚启动投影机时图像亮度不稳定。
- 如果几何校正值过大，则很难调整好重叠图像的相对位置。
- 可以在不连接视频设备的情况下显示“测试图”以调整投影位置。

■ 调整步骤

来自多台投影机的图像可以调整投影机上的设置(使其屏幕颜色亮度相互匹配)。但是，当群组中包括特别暗的投影机时，亮度需要根据较暗投影机进行调整。

- ◆ 想要图像尽可能亮时：将所有投影机的运行模式设为 100%。
- ◆ 想要匹配特定亮度时：对比投影图像最暗的投影机，将其余投影机的运行模式设为自定义，然后将亮度级别调整为所需亮度。

前期准备

- ◆ 使用遥控器设置机器 ID，使用 ID SET 可以实现单台或者多台投影控制操作。
- ◆ 启动所有投影机。

调整投影位置

- ◆ 调整投影机的位置（角度）。
- ◆ 调整图像排列情况。

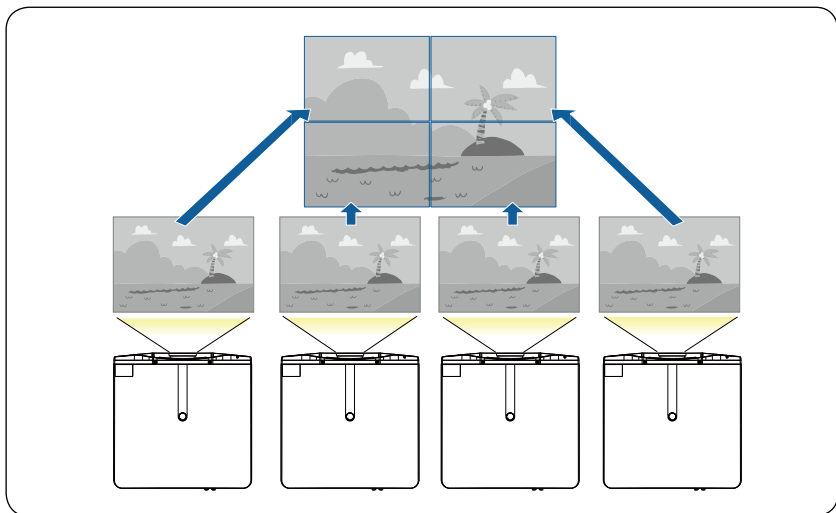
调整投影图像

- ① 调整图像长宽比。
- ② 调整镜头移动设定。
- ③ 调整变焦和焦距。
- ④ 调整图像中的细微差别。
- ⑤ 调整图像边缘。
- ⑥ 调整图像的亮度和色调。

其他功能

拼接

从多台投影机投影同一个图像以创建一个大数据像。用户最多可以使 16 台投影机进行投影。



⚠ 注意

- 执行拼接之前，需先将投影图像调整为矩形，然后调整图像大小和焦点。

其他功能

■ 执行拼接

- ◆ 投影期间通过主菜单，选择“高级”→“单元拼接设定”。
- ◆ 先将拼接功能设置为“开”，再配置拼接单元 ID。
- ◆ 后续配置拼接规模（实际拼接）。
边缘重叠区域是在需要重叠融合功能的时候，用于调节显示的重叠区域大小。



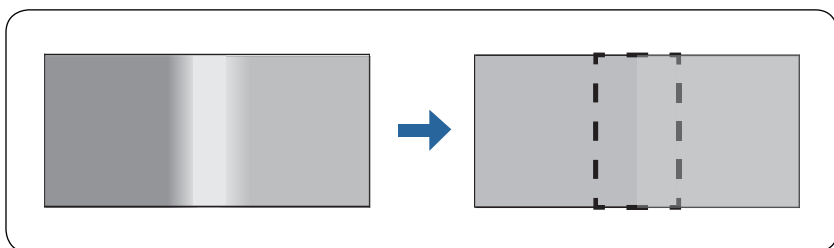
- ◆ 拼接设置完成后，就可以开启“几何校正设置”做进一步的重叠调整。
- ◆ 最后一步是开启“高级”页面的融合功能，将重叠区域平滑过度成一体。



其他功能

■ 边缘融合

用户可以通过边缘融合功能实现无缝拼接效果。



- ◆ 投影期间按“Menu”按钮。
- ◆ 切换到“高级”界面，将“边缘融合设置”选择“关”。
- ◆ 选择“边缘融合设置”，按OK键进入“边缘融合配置”显示以下画面。



其他功能

- ◆ 进入“边缘融合设置”。
 - ① 在“边缘融合设置”菜单，“OK”键可以自由切换状态。
 - ② 当操作线条为黄色时为自由移动选择状态。
 - ③ 当选中线条为绿色时为粗调状态，调节步进比较大。
 - ④ 切换到红色状态为微调，调节步进最小。
- ◆ 选择状态下，可以按左右或者上下做调节融合带的起点。
- ◆ 设置完成后可以按“MENU”键，退回到保存页面。

如下图：

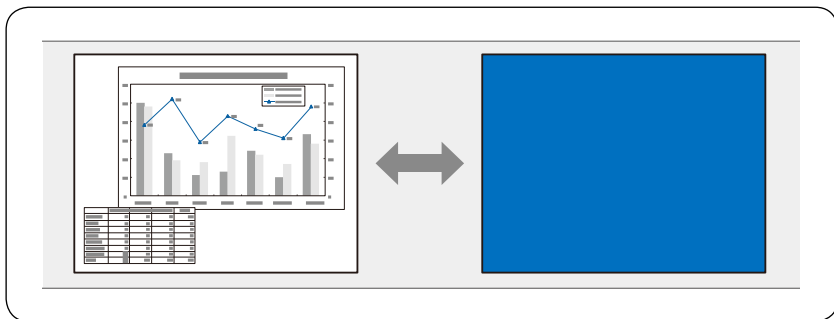


- ◆ 根据需要可以选择保存（存储设置并退出），返回（重新进入调节状态），复位（恢复初始状态），退出（不保存并退出调节菜单）。

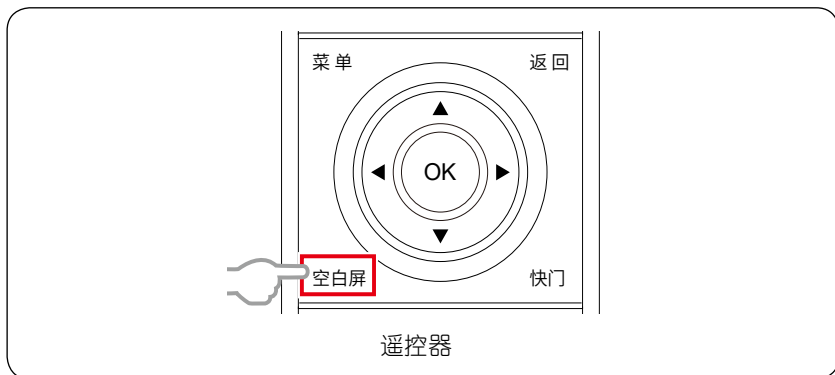
其他功能

暂时屏蔽图像

当用户想把听众的注意力集中到讲话上时，或者如果用户不想显示详细资料时（例如当用户在从计算机演示的过程中切换文件时），可以使用该功能。



每次按下遥控器的“Blank”按钮，空白屏功能就会打开或关闭。



⚠ 注意

- 如果想要关闭屏幕，可以使用遥控器的“快门”按键，这样不会损失光源寿命。

使用网络控制投影机

有线网络控制

用户可以通过有线网络来控制投影机，首先将投影机通过 HDBaseT 发射器或者直接使用网线连接路由器连接到网络，然后配置投影机的 IP 地址，就可以网络控制投影机了。

■ 选择有线网络设定

通过 HDBaseT 协议利用网络控制投影机，实现视频传输。

⚠注意

- 通过 HDBaseT 端口将投影机连接到有线网络（我们的 HDBaseT 端口不支持网口 POE 供电，如带 POE 供电的网线接口不可以直连，如果直连会造成机器网络接口损坏），没有 HDBaseT 发射器是不能实现视频图像的传输的，只能用于网络控制。

- ◆ 按控制面板或遥控器上的“Menu”按钮。
- ◆ 选择设置菜单的“网络 IP”进入。



使用网络上的投影机

- ◆ 进入“网络 IP”菜单后，就可以配置投影机的 IP 地址。
- ◆ 在设置菜单也可以选择手动设置 IP 地址或者自动获取 IP 地址。



- ◆ 手动设置具体操作步骤：
IP 地址：在手动设置的情况下，可以按左右键位移到需要设置的 IP，通过上下键实现数值加减，也可以使用遥控器数字键直接输入需要的 IP 地址。
① 子网掩码：同 IP 地址设置操作，直接左右移动到需要调整的数值上，上下键做加减调整，或者通过遥控器数字键输入数值。
② 默认网关：如上配置。
③ 应用：当 IP 地址配置 OK 后，需要将光标移动（左右键移动）到应用按键，确定后，将配置的 IP 地址执行应用。

故障处理

故障排除

■ 投影机不开机

| 原因 | 解决办法 |
|--------|--|
| 电源线未通电 | 将电源线插入投影机上的交流插口，将另一端插入电源插座。如果电源插座有开关，请确保开关已开启。 |

■ 无图像

| 原因 | 解决办法 |
|------------------|-----------------------------|
| 视频信号源未打开或连接错误。 | 打开视频信号源并检查信号线缆是否连接正确。 |
| 投影机未与输入信号设备正确连线。 | 检查连接。 |
| 未正确选择输入信号。 | 通过遥控器或控制面板上的信号源键选择正确的输入信号源。 |

■ 图像模糊

| 原因 | 解决办法 |
|-------------|---------------------------|
| 投影机镜头未准确聚焦。 | 使用遥控器或控制面板上的镜头键调节焦距。。 |
| 投影机未准确对准屏幕。 | 调节投影角度和方向，必要时调节投影机的高度或距离。 |

■ 遥控器失效

| 原因 | 解决办法 |
|----------------|------------------------|
| 电池电量不足。 | 更换电池。 |
| 遥控器和投影机之间有障碍物。 | 移开障碍物。 |
| 距离投影机太远。 | 距离投影机不超过 8 米 (26 英尺) 。 |

故障处理

指示灯

| 灯 光 | | 状 态 |
|-------------------------|-----|------------|
| 红 色 | 绿 色 | |
| 导 航 灯 | | |
| 熄灭 | 熄灭 | 未通电 |
| 点亮 | 熄灭 | 待机状态 |
| 熄灭 | 点亮 | 开机状态 |
| 闪烁 | 闪烁 | 运行异常保护状态 |
| 系 统 保 护 | | |
| ● ■ (序号 1) | | 色轮启动失败 |
| ■ ●●● (序号 2) | | DMD 启动失败 |
| ■ ■ ● (序号 3) | | 光源启动失败 |
| ■ ●● (序号 4) | | 主板内部信号通信异常 |
| ●● ■ ● (序号 5) | | 光源温度异常检测 |
| ■ ■ ● (序号 6) | | 环境温度异常检测 |
| ● ■ ■ (序号 7) | | DMD 温度异常检测 |
| ■ ● ■ (序号 8) | | 色轮温度异常检测 |
| ● ■ ●● (序号 9) | | 风扇状态异常检测 |
| ● ■ ● (序号 10) | | DID 同步异常 |
| ●●● (序号 11) | | DDP 同步异常 |
| ●●● ■ (序号 12) | | 电源温度报警 |
| ■ ●● ■ (序号 13) | | DLP 异常 |

⚠ 注意

- ：红灯短闪 -- 红灯点亮 0.5S (+ 红灯熄灭 0.5S)。
 - ：绿灯长闪 -- 绿灯点亮 1.5S (+ 绿灯熄灭 0.5S)。
- 错误码序列为循环显示，每隔 3S 循环显示一次。

维护和维修服务

维护投影机

投影机需要维护。您需要做的定期保养就是保持镜头清洁。
切勿拆卸投影机的任何零件。如果需要更换其他零部件，请与经销商联系。

清洁镜头

您可在发觉镜头表面有污点或灰尘时清洁镜头。

- ◆ 使用压缩空气罐来清除灰尘。
- ◆ 如果有灰尘或污点，用拭镜纸或湿软布沾些清洁剂轻轻擦拭镜头表面。

注意

- 切勿用研磨材料磨擦镜头。

清洁投影机外壳

- ◆ 要除去污垢或灰尘，请使用柔软、不起毛的布料擦拭外壳。
- ◆ 要去除牢固的污垢或斑点，可用水和中性 PH 值的清洁剂沾湿软布，然后擦拭外壳。

注意

- 切勿使用蜡、酒精、苯、稀释剂或其它化学清洁剂。这些物质会损坏外壳。

存储投影机

如果您需要长期贮藏投影机，请按以下说明操作：

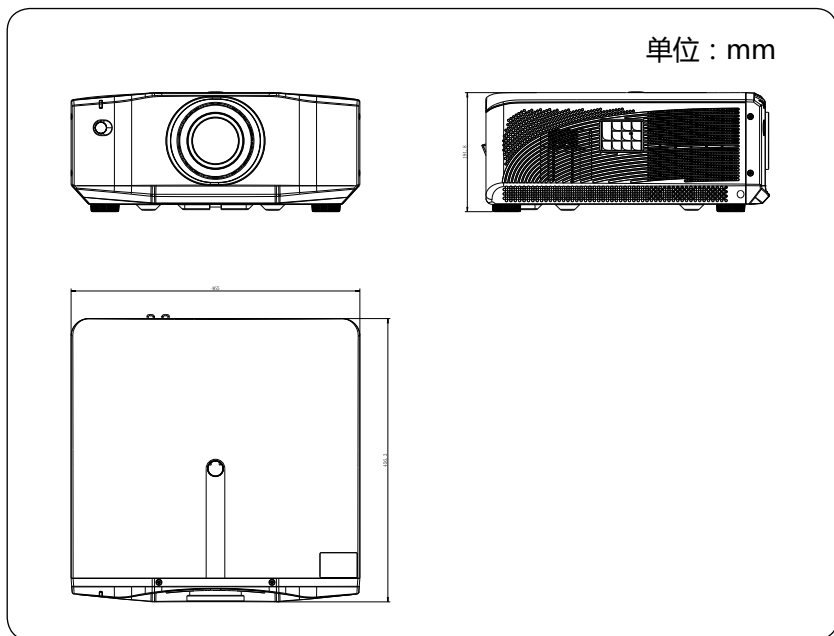
- ◆ 确保存储区域的温度和湿度在适合投影机的建议范围内。
- ◆ 缩回调节支脚。
- ◆ 取出遥控器中的电池。
- ◆ 使用投影机原有的包装或同等物质包装投影机。

运输投影机

建议您使用原有的包装或同等物质运输投影机。

整机尺寸

投影机外形尺寸



⚠注意

- 务必使用正确尺寸的螺丝。螺丝长度视吊装板厚度而定。
- 务必在天花板和投影机底部之间留出至少 10cm 间隙。
- 不要将投影机安装在热源附近。



深圳光峰科技股份有限公司

地址：深圳市南山区粤海街道学府路 63 号高新区联合总部大厦 20-22 楼

网址：www.appotronics.com

P/N:D66050000092

版本：A

产品执行标准：• GB4943.1-2011 • GB/T9254-2008 • GB17625.1-2012