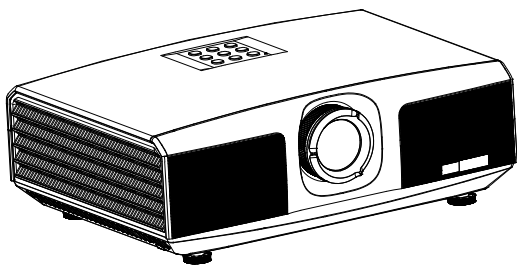




APPOTRONICS

工程投影机

用户使用说明书



- 使用本产品前，请仔细阅读本手册，并妥善保管以备查询。
- 使用本产品前，请务必仔细阅读“重要安全说明”。

声明

版权

深圳光峰科技股份有限公司保留所有权利。未经深圳光峰科技股份有限公司事先书面许可，不得以任何形式或方式，包括电子、机械、磁性、光学、化学、手写或其它方式，对本文的任何部分进行复制、传输、转译、储存于检索系统或翻译成任何文字或电脑语言。

所有商标和注册商标均属其各自所有人所有。

免责声明

深圳光峰科技股份有限公司未对本手册中的任何内容作出任何明示或暗示的陈述或保证，尤其对适销性或针对特定用途的适用性不提供任何保证。此外，深圳光峰科技股份有限公司保留修订本出版物和随时修改本文档内容而无需通知任何人的权利。

保修

在正常使用和存放情况下，深圳光峰科技股份有限公司对本产品的任何材料和工艺缺陷提供保修。要求保修时必须提供购机日期证明。如果在保修期内发现本产品有缺陷，深圳光峰科技股份有限公司唯一的义务和针对您的独家补救办法是更换任何有缺陷的部件（包括劳务费）。当您购买的产品发现有缺陷时，应立即通知经销商，以获得保修服务。

重要事项：如果客户未按照书面用法说明使用本产品，将不适用上述保修。尤其是环境湿度必须介于 10% 和 90% 之间、温度介于 0°C 和 40°C 之间、海拔高度低于 5000 米，以及避免在多灰尘的环境下操作本投影机。

有关其他信息，请访问 www.appotronics.com。



此标志警告用户投影机机身内未绝缘的电压可能足以导致电击。因此与机身内任何部件进行任何形式的接触均存在触电危险。



此标志提醒用户注意一些与本机操作及维护有关的重要信息。请仔细阅读此类信息以避免出现问题。

目录

声明	2	连接设备	23
目录	3	连接计算机或笔记本电脑	23
重要安全说明	4	连接音频、视频设备	23
通用安全指示	4	操作	24
安全提示	4	启动投影机	24
重要安全注意事项	5	使用菜单	24
废弃管理	8	屏幕显示菜单	25
有害物质声明	8	图像菜单	27
简介	9	信号菜单	28
使用本手册	9	设置菜单	29
安全警告和指南	9	高级菜单	31
投影机特点	10	关于菜单	32
包装概览	11	串行接口	33
投影机外观视图	12	串行接口	33
风道走向	14	通讯设备	33
遥控器	15	命令参考列表	34
更换遥控器电池	17	维护	35
镜头移动	18	维护投影机	35
安装	19	故障排查	36
投影方式	19	指示灯	37
调整投影图像	20		
吊顶安装	22		

重要安全说明

通用安全指示

- 请在使用此设备之前仔细阅读本手册，并妥善保管以备将来参考。
- 应当由本公司授权的合格专业人员进行安装，操作和维修。
- 应遵守本投影机上显示的及本手册中列出的所有警告。
- 必须严格遵守关于操作和使用此设备的所有指示。
- 应遵守当地的所有安装规范。

安全提示

本设备符合国际安全标准要求。这些标准是关于信息技术设备的安全标准，它们在使用重要的安全组件、元器件、材料和绝缘体方面作出了严格要求，以便保护使用人员和操作人员免受如下危险：

- 电击；
- 与能量有关的危险；
- 着火；
- 与热有关的危险；
- 机械危险；
- 辐射；
- 化学危险。

此外，这些安全标准还在许多方面提出了限制，如内部和外部温度升高程度、辐射级别、机械稳定性和强度、外围构造以及防火装置等。即使设备的正常操作失败，单故障状况模拟测试也可以确保设备可以使用熔断器、热断路器、过流保护装置和类似装置对人体提供充分的保护。

本手册仅供获得授权的人员用于专业用途，这些人员应熟悉本产品可能产生的潜在危险。仅允许熟悉这类危险的合格维修人员打开产品外壳执行维修操作。

重要安全说明

术语解释：

- ◆ **维修人员：**
维修人员是指当设备中的维修接触区域或处在受限制接触区内的设备存在明显危险时，可以运用他们所受的训练和技能避免可能的、对自己或他人伤害的专业人员。
- ◆ **使用人员：**
是指除维修人员以外的所有人员。
- ◆ **限制进入区域：**
只有维修人员才能进入，或仅当用户在了解了限制进入该区域的原因以及应采取的预防措施后才能进入。必须使用特定的工具或锁和钥匙或者采取其它安全措施才可以进入的区域；并且，能否进入该区域由负责该区域的专门机构控制。

重要安全注意事项

■ 预防电击危险

- ◆ 本投影机应使用交流电源。请确保主电压与投影机的额定电功率相匹配。如果您的安装环境无法满足交流电源要求，请与电工联系。
- ◆ 只能由合格的技术人员依照当地的电气规范与规则执行安装。
- ◆ 本设备使用三接头的电源线，包含保护接地线（PE）的单相线。如果您的安装环境无法满足交流电源要求，请与电工联系。请不要忽视接地的作用。
- ◆ 切断投影机的电源，拔下电源线，方才能切断投影机的所有电源连接。
- ◆ 若需要延长线，应使用电流额定值不低于投影机额定值的电源线。若电源线额定值低于投影机电流值，可能导致过热。
- ◆ 请勿拆卸此投影机，当需要维修或修理时，务必将其交给经过培训的授权服务人员来完成。
- ◆ 请勿让任何液体溅落到此投影机上。
- ◆ 为在雷暴期间或者长期不使用时更好保护本产品，请从墙上插座拔下电源插头。这可以防止雷电或电力线路电涌对设备造成损坏。

■ 预防电池爆炸

- ◆ 如果电池安装不当，可能会发生爆炸。
- ◆ 更换电池时请使用制造商推荐的或同等类型的电池。
- ◆ 处置废旧电池时，务必要参照国家、省及当地有关处置危险废弃物的规定和条例，以确保适当处置废弃物。

重要安全说明

■ 预防人身伤害

- ◆ 为了预防人身伤害和物理伤害，在将电源插头插入电源插座或调试投影机之前，必须参阅本手册以及系统上的所有标签。
- ◆ 为防止人员受伤，应确保镜头和所有盖板都安装正确。
- ◆ 在尝试移动或拆卸投影机之前，必须先关闭投影机并从墙上电源插座拔下电源插头。
- ◆ 当需要关闭投影机以接触内部零部件时，必须断开电网上的电源线，并从电源输入插座上拔下电源线（仅限授权维修人员操作）。如果投影机端的电源输入口接触不到（如：在吊顶安装中），则在固定布线中应加装可以方便够到的常用断开设备。
- ◆ 警告：高强度光线。千万不要向镜头内看！亮度太高会对眼睛造成损害。
- ◆ 警告：此投影机使用高亮度激光光源。切勿尝试直视镜头或激光光源出光口。
- ◆ 在设备运行时切勿观察激光束的末端。激光辐射对人眼有害，可能会发生伤害。
- ◆ 激光器具有高密度能量。这些对于皮肤组织来说可能是危险的，并且会造成电气、化学和非电离辐射危害。
- ◆ 此为 A 级产品，在生活环境中，该产品可能会造成无线电干扰。在这种情况下，可能需要用户对干扰采取切实可行的措施。

■ 预防投影机损坏

- ◆ 当使用投影机时，务必打开镜头快门或卸下镜头盖。
- ◆ 若投影机存在任何异常，应立即拔掉电源线。投影机冒烟、发出奇怪的噪音或异味时，不要继续使用。在此情况下，应立即拔掉电源线，然后与经销商联系。
- ◆ 请保存好原始装运箱和包装材料。当您需要运输设备时可以再次使用。为了最大程度地保护设备，请将它按照出厂时的原始包装重新包好。
- ◆ 在清洗本设备之前，请将电源插头从电源插座中拔出。请不要使用清洁剂或喷雾清洁剂，而应使用湿布进行清洁。请不要使用刺激性溶剂，如稀释剂或汽油，或腐蚀性清洁剂，因为它们会对机壳造成损害。您可以使用一块微湿的布和性质温和的清洁剂去除顽固污迹。
- ◆ 为了确保实现最高光学性能和分辨率，投影镜头涂有特殊的防反射涂层，因此请避免触碰到镜头。如果要清除镜头上的灰尘，用拭镜纸或无尘布沾少量酒精轻轻擦拭镜头表面，而不要使用湿布、清洁剂或稀释剂。
- ◆ 请不要将本设备放置在不牢固的车子、架子或桌子上。因为设备一旦掉落，就会造成严重损坏，功能受到影响时，则应当更换它们。例如，因裂缝或深度划痕而引起的损坏。

重要安全说明

■ 预防火灾

- ◆ 此投影机的设计与制造符合最严格的安规要求。将易燃材料放在投影机附近可能导致材料自燃，从而引起火灾。一旦失火，务必使用沙土、CO² 或干粉灭火器灭火。发生电气火灾时绝不能用水灭火。
- ◆ 建议在投影机的所有外表面周围留出一个“隔离区”。在该隔离区内，不得放置任何易燃材料。在投影机工作时，不要用任何材料遮盖投影机或镜头。
- ◆ 不要堵塞投影机周围的通风口。不要在投影机周围 10 厘米（4 英寸）的范围内随意放置纸张或其他物体。
- ◆ 投影机上的槽孔用于通风散热。为了确保投影机可靠运行并防止其过热，一定不要堵塞或盖住这些槽孔。不应将投影机贴近墙壁或其他类似表面，以免堵塞这些槽孔。投影机不应放置在靠近散热器或热调节器的地方。除非通风良好，否则不应将投影机放在内嵌装置或封闭装置中。
- ◆ 投影室必须通风良好或具备冷却装置以避免热量积累。必须能够将投影机排出的热气排放到建筑物外。
- ◆ 如长时间不使用投影机，请拔掉电源线。

■ 关于维修

- ◆ 请不要私自维修本设备，因为开启或拆卸机盖可能会使您接触到高压，面临电击危险。
- ◆ 如果您试图改变出厂时设置的内部控制功能，或更改本手册中未专门论述的其他控制设置，会导致本激光光源套件永久损坏以及保修失效。
- ◆ 发生以下情况时，请将设备电源插头从电源插座中拔出，并让合格的维修服务人员进行检查：
 - 当电源线或电源插头出现损坏或磨损时。
 - 当有液体溅入设备中时。
 - 当设备遭雨淋或进水时。
 - 在遵循操作指示的情况下，如果设备无法正常运转，请仅调节操作指示中提及的调节装置，因为错误地调节其他装置可能会造成损坏。
 - 当设备摔到地上或者机壳损坏时。
 - 如果设备性能发生了明显变化，请向维修人员寻求帮助。
- ◆ 替换零部件：当需要使用替换零部件时，请确保技术服务人员使用的是原厂替换零部件或与原厂零部件特性一致的、经批准的替换零部件。未经批准的替代品可能导致性能和稳定性降低，引起火灾、电击或其他危险。未经批准的替代品会导致保修失效。
- ◆ 安全检查：当投影机的维修结束时，让技术服务人员执行安全检查，以确定设备已恢复到正常运转状态。

重要安全说明

废弃管理

〈 废弃电器电子产品回收处理管理条例 〉

产品废弃时请交给当地有资质的回收单位处理。

〈 废电池 〉

本产品含有电池，废弃时请交给当地有资质的回收单位处理。

有害物质声明

依据中国政府针对《电子信息产品污染控制管理办法》为控制和减少电子信息产品废弃后对环境造成的污染，促进生产和销售低污染电子信息产品，保护环境和人体健康，仅提供有关本产品可能含有的有害物质如下：

产品中有害物质的名称及含量						
零部件名称	有害物质					
	铅 Pb	汞 Hg	镉 Cd	六价铬 Cr(VI)	多溴联苯 PBB	多溴二苯醚 PBDE
电源线组件	○	○	○	○	○	○
内部电源	×	○	○	○	○	○
内部线材	○	○	○	○	○	○
塑料外壳	○	○	○	○	○	○
光源组件	×	○	○	○	○	○
镜头组件	○	○	○	○	○	○
光机组件	○	○	○	○	○	○
风扇组件	○	○	○	○	○	○
PCB 板组件	×	○	○	○	○	○
其他金属件	○	○	○	○	○	○
遥控器	×	○	○	○	○	○

本表格依据 SJ/T 11364 的规定编制。

○：表示该有害物质在该部件所有均质材料中的含量均在 GB/T 26572 规定的限量要求以下。

×：表示该有害物质至少在该部件的某一均质材料中的含量超出 GB/T 26572 规定的限量要求。

- 注： 1. 表中标有“×”的所有部件都符合欧盟 RoHS 指令；
2. 电路板组件：包括印刷电路板及其零部件、电子元器件、焊点等；
3. 根据产品型号不同，您所购买的产品可能不会含有以上所有部件。



圆圈中的数字代表产品的正常环保使用期限。APPOTRONICS 鼓励用户在不需要此类产品时，遵守国家废弃电器电子产品回收处理相关法律法规，将其交给当地具有国家认可的回收处理资质的机构进行回收。APPOTRONICS 提供多种计划和服务，帮助设备所有者对产品进行回收。

△注意

鉴于欧盟与中国对于 RoHS 的不同规定，本投影机产品符合欧盟 RoHS 指令（电气、电子设备中限制使用某些有害物质指令），本表中标有“×”的所有部件均为欧盟 RoHS 指令所允许例外的部件。

简介

使用本手册

维修：只有经过培训且合格的维修技师（了解激光安全、紫外辐射、高电压和相连电路产生所有潜在危险）才可以执行需打开投影机的维修任务。

免责声明：我们已尽力保证本文档中所提供信息的准确性和可靠性。但因产品不断改进，本文档中的信息如有更改，恕不另行通知。深圳光峰科技股份有限公司对遗漏或不准确的信息不承担任何责任。本文档的更新版本根据需要定期发布。请联系深圳光峰科技股份有限公司（以下简称光峰科技）以获取更新版本。

安全警告和指南

■ 标签和标记

请注意并遵守投影机上标记的所有警告和说明。

⚠ 危险 指示如不加以避免，将导致死亡或重伤的危险情况。此信号词仅限于最极端的情况。

⚠ 警告 指示如不加以避免，可能导致死亡或重伤的危险情况。

⚠ 注意 当心符号用于指示如若不加以避免，可能导致轻度或中度伤害的危险情况。

注意！ 用来指示与人员受伤无关的情况。

■ 一般警示信息

⚠ 警告 不遵守以下安全指示可能会造成眼睛和皮肤受到危害。

⚠ 警告 不要直视投影机镜头。我们建议在维修时使用防护安全设备和配戴护目镜。

⚠ 警告 当机器工作时，千万不要打开保护外壳。



简介

投影机特点

感谢您选购光峰科技激光投影机。本产品采用可位移镜头和光峰科技新一代激光光源技术。高效率光机和长寿命激光光源，使它在整个寿命期间内长久高亮显示。它运用先进的激光荧光显示技术，色彩表现上获得极大突破，色域范围超过 REC. 709 标准色域。此外，静音、居中镜头、接口后置等人体工学设计，提供了友好的使用体验。

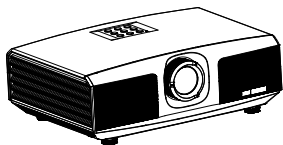
具有下列主要特点：

- ◆ 高亮，色彩完美融合；
- ◆ 使用长寿命激光光源；
- ◆ 采用手动可位移镜头；
- ◆ 采用 TI DLP 显示技术；
- ◆ 采用电流数字无级可调技术，分段电流可调；
- ◆ DLP-link 3D；
- ◆ 即开即关；
- ◆ 工业级设计，光机光源防尘等级 IP5X；
- ◆ 整机低功耗设计；
- ◆ 支持 360° 自由角度安装。

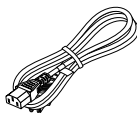
简介

包装概览

本产品随机带有如下所示的所有物品。检查包装以确保物品齐全。如果缺失任何物品，请立即与经销商联系。



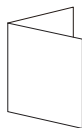
投影机



电源线



遥控器和电池



产品快速操作指南



保修卡



合格证

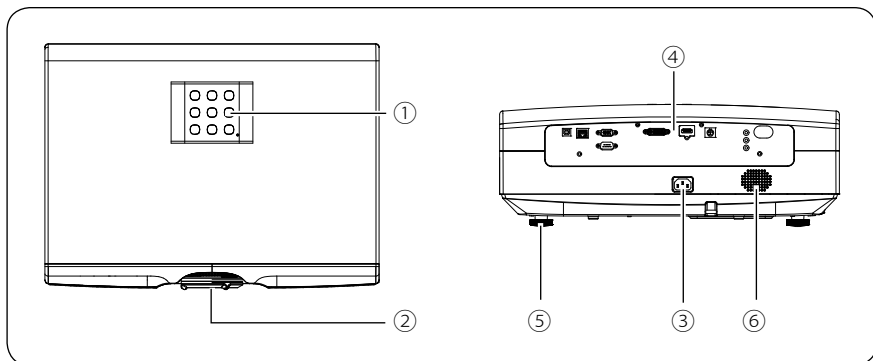
注意

- 由于每个国家（地区）应用存在差异，因此一些地区可能附带不同的附件。

简介

投影机外观视图

■ 主机



① 控制面板

② 投影镜头

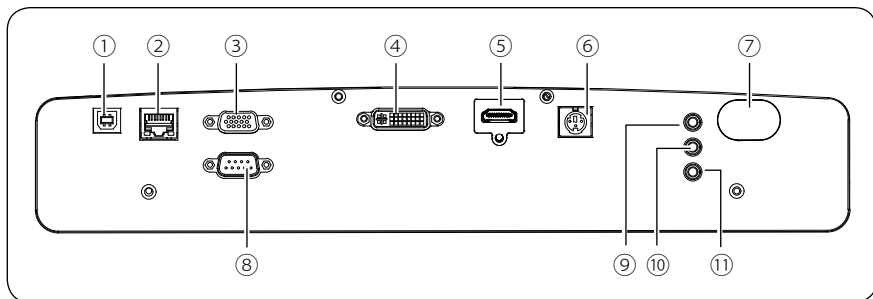
③ 电源接口

④ 输入、输出面板

⑤ 调整脚

⑥ 喇叭孔

■ 输入 / 输出 (I/O) 面板



① USB 端口 (供升级使用)

② 网络端口

③ VGA IN 端口

④ DVI 端口

⑤ HDMI 端口

⑥ 3D OUT 端口

⑦ IR 端口

⑧ RS232 端口

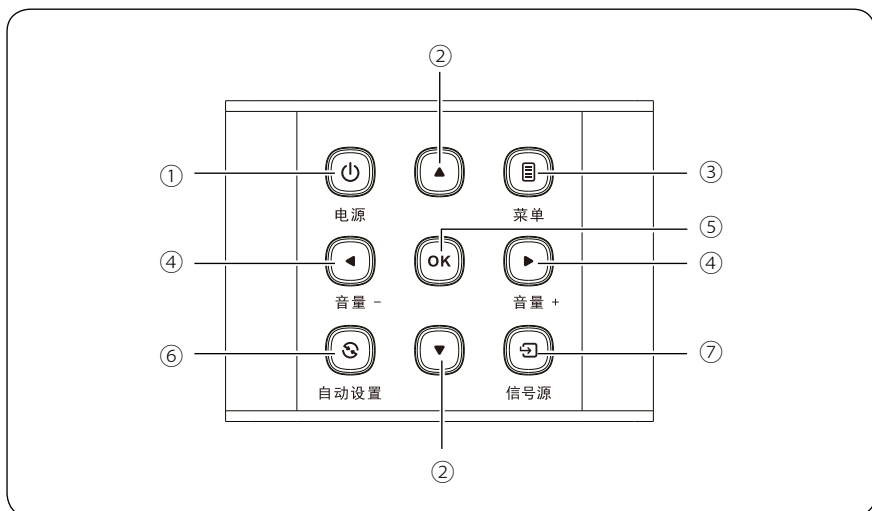
⑨ AUDIO IN 端口

⑩ AUDIO OUT 端口

⑪ IR WIRED 端口

简介

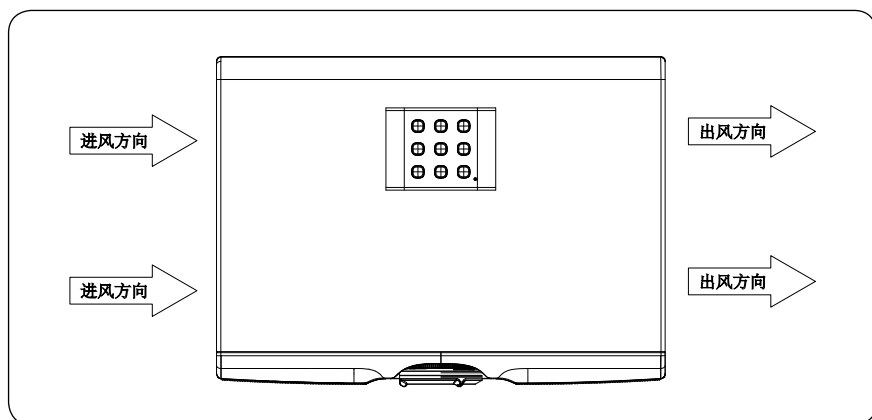
■ 控制面板



- ① 电源键（开机、关机）
按一下开机，在开机状态下连续按两下关机。
- ② 箭头键（▲ 向上、▼ 向下）
当屏显用户菜单时，按“▲”“▼”选择所需的菜单项。
在没有菜单显示的时候，可做梯形校正快捷键使用。
- ③ 菜单键
打开屏显菜单，退出并保存菜单设置。
- ④ 音量大小 / 箭头键（◀ 向左、▶ 向右）
按“◀”“▶”可在用户菜单左右选择项目。
按“◀”“▶”可对音量进行大小设置。
- ⑤ OK 键
选择 / 确认当前数值或选择项目。
- ⑥ 自动设置
执行自动设定的各项设置。
- ⑦ 信号源切
换选择不同信号源。

简介

风道走向



风道走向示意图

⚠ 注意

- 该投影机的散热排风量为 200CFM，如需在投影机周围安装风扇，风扇的安装位置请参考上图的投影机风道走向示意图。风扇应安装在进风方向一侧。

简介

遥控器



① 电源

待机状态按一下可正常开机；开机状态按一下显示关机提示，再次按下电源键可正常关机。

② 菜单

显示主菜单，再次按下菜单消失或者返回上一层菜单。

③ 退出

按退出可退出设置。

简介

④ ← ↑ ↓ → (方向键)

方向键向上、向下选择、方向键向左选择 / 数值降低、方向键向右选择 / 数值升高。

⑤ OK

选择 / 确认当前数值或选择项目。

⑥ 安装方式

选择投影机安装方式，支持吊顶背投、吊顶前投、桌面背投、桌面前投四种投影方式。

⑦ 图像模式

可使图像模式在标准、影院、明亮、节能、DICOM SIM、REC709 这 6 种模式之间切换。

⑧ 梯形校正 +/-

按 “+” “-” 符号可对梯形校正进行调整。

⑨ 音量 +/-

按 “+” “-” 符号可对音量大小进行设置。

⑩ 数字键

按下可输入相应的数字。

⑪ 节能

按下可设置显示模式为节能。

⑫ 电动聚焦

此机型无电动聚焦功能。

⑬ 信号源

可设置输入源为 HDMI、VGA、DVI。

⑭ 空白屏

可将画面切换到空白屏模式。

⑮ 画面比例

可设置画面比例在 4:3、16:9、填充、本征之间切换。

⑯ 麦克风

此机型无麦克风功能。

⑰ 静音

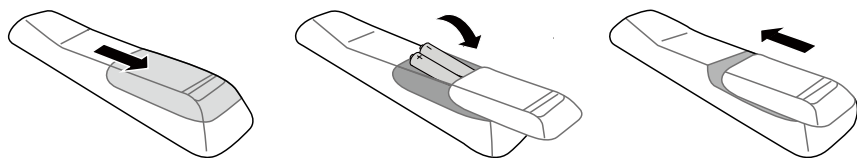
按一下在屏幕上出现静音符号，此时机器无声音输出；再次按下静音符号消失，机器恢复声音输出。

⑱ 语言

选择支持的语言种类。

简介

- ◆ 要打开电池盖，请先将遥控器背面朝上，按照图中箭头所示方向拉电池盖。即可取下电池盖。
- ◆ 先将旧电池取出（如有必要），再按电池槽底部所示极性安装两节 7 号电池。电池的正极朝（+）的方向，负极朝（-）的方向。
- ◆ 按照图中箭头所示方向，重新盖上电池盖。



警告

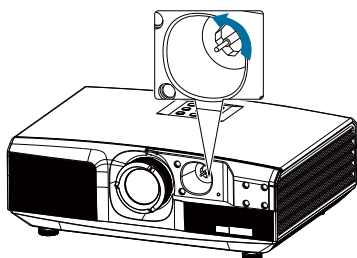
- 避免将遥控器和电池置于高温和高湿环境下，如厨房、浴室、桑拿房、日光浴室或关闭的汽车中。
- 只能使用电池厂家推荐的相同或同类电池进行更换。
- 根据厂家说明和当地环境规定处理旧废电池。
- 切勿将电池丢入火中，这样可能有爆炸的危险。
- 如果电池用尽或长时间不用遥控器，请将电池取出，以免发生电池漏液损坏遥控器。

简介

镜头移动

如果投影机没有位于屏幕中心位置，那么可以通过在镜头移位范围内移动镜头移位控制杆来调整投影图像位置。

1. 按照图中指示方向旋转镜头移位控制杆（逆时针方向）以松开锁定。



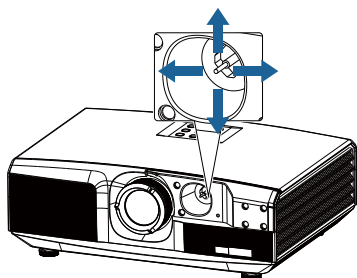
2. 使用镜头移位控制杆调整投影。

水平移位

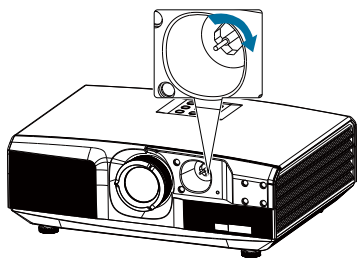
根据屏幕和投影机的安置位置水平移动镜头移位控制杆调整投影。

垂直移位

根据屏幕和投影机的安置位置垂直移动镜头移位控制杆调整投影。



3. 顺时针旋转镜头移位控制杆进行固定。



△注意

- 请勿用力旋转镜头移位控制杆。过度用力可能会导致控制杆断裂。

安装

可选配镜头

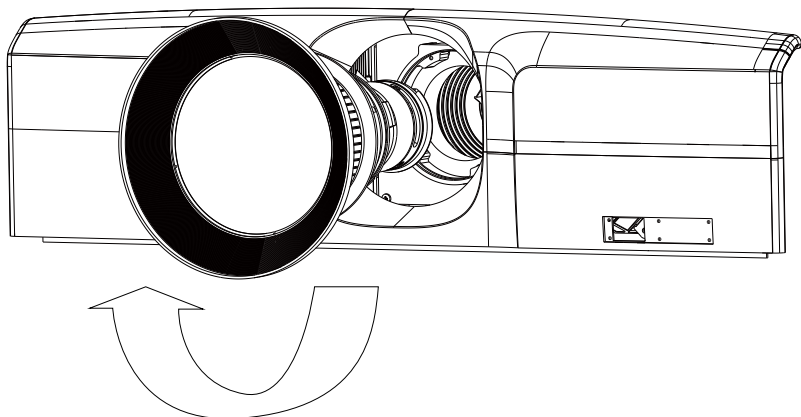
光峰 D 系列支持以下三种镜头可选，镜头投射比如下：

第一种：1.40-2.52：1；

第二种：1.23-2.21：1；

第三种：0.80：1。

第一种和第二种镜头出厂时随整机出货。第三种镜头出厂时单独包装，由客户自行装配，装配方式参照以下步骤：



镜头插入安装位置，顺时针旋转直到镜头完全卡住。

安装

投影方式

本投影机支持以下四种投影方式，请根据安装位置的情况安装投影机。在变更投影方式时，请关闭投影机，并于投影方式变更完成后再开启投影机。预设的投影方式设定为桌面前投，您可以从菜单选项变更其他投影方式设定：菜单 --- 设置 --- 安装方式（吊顶背投 / 吊顶前投 / 桌面背投 / 桌面前投）。

吊顶前投

在墙壁或天花板吊挂投影机，并从投影屏前方投射影像。

吊顶背投

在墙壁或天花板吊挂投影机，并从半透明投影屏后方投射影像。

桌面前投

从投影屏前方投射影像。

桌面背投

从半透明投影屏后方投射影像。

警告

- 从墙壁或天花板上悬吊投影机时，需要特殊的安装方法。如果未正确安装，可能坠落并造成意外及受伤。
- 如果悬挂墙壁固定点或天花板吊架固定点用黏着剂，防止螺丝松脱，或在投影机用润滑油或其他油类，投影机机壳可能断裂，导致投影机坠落。这可能造成站在吊架下的人受重伤，投影机也可能受损。安装或调整吊架时，请勿使用黏着剂防止螺丝松脱，也不要使用润滑油或其他油类。
- 请勿盖住投影机的进风口或排气口。如果盖住其中一个通气口，可能导致内部温度上升而发生关机。
- 为确保投影机的性能和安全，吊装的支架安装工作必须由合格的技术人员进行。

调整投影图像

■ 调整投影机的位置

要确定在什么位置放置投影机，请考虑屏幕的大小和形状、电源插座的位置，以及投影机和其它设备之间的距离。下面是一些一般原则：

- ◆ 将投影机放在一个平面上，并与屏幕保持正确的角度。
- ◆ 将投影机放到距离屏幕的理想位置。
- ◆ 投影机镜头到屏幕的距离、变焦设置和视频格式决定投影图像的大小。

关于此投影机的图像偏移（移位）范围，请参见下表：

分辨率	H	V (V1/V2)
XGA	± 35%	+50%/-35%
WXGA	± 28%	+48%/-34%
1080P	± 26%	+51%/-36%

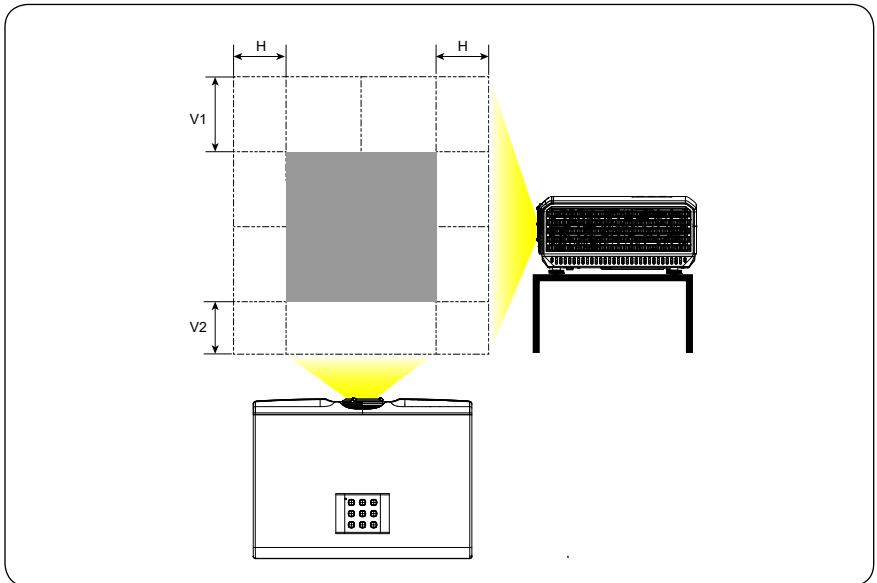
H: 镜头居中时图像的水平偏移范围。

V: 镜头居中时图像的垂直偏移范围。

⚠ 注意

- 上表中的数值为近似值，可能与实际数值略有不同，请以实际数值为准。

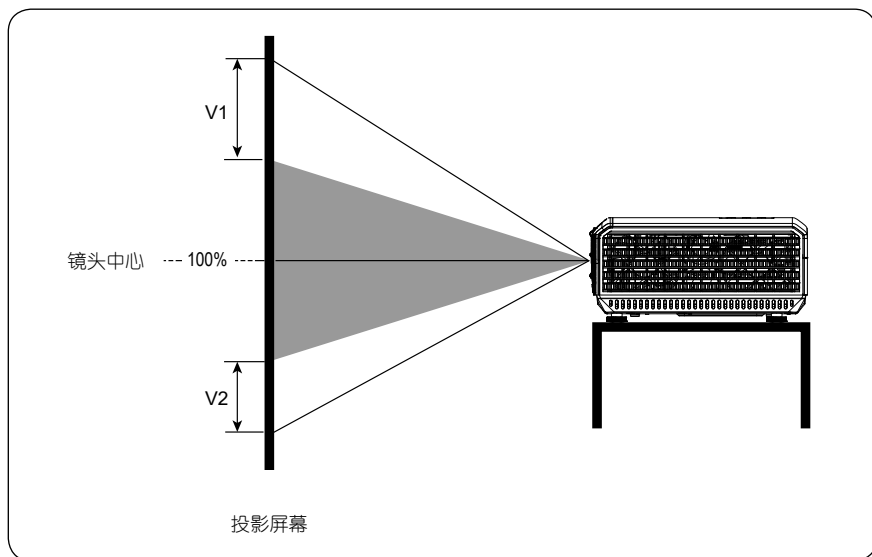
镜头居中时图像的水平 / 垂直偏移示意图（以 XGA 机型为例）：



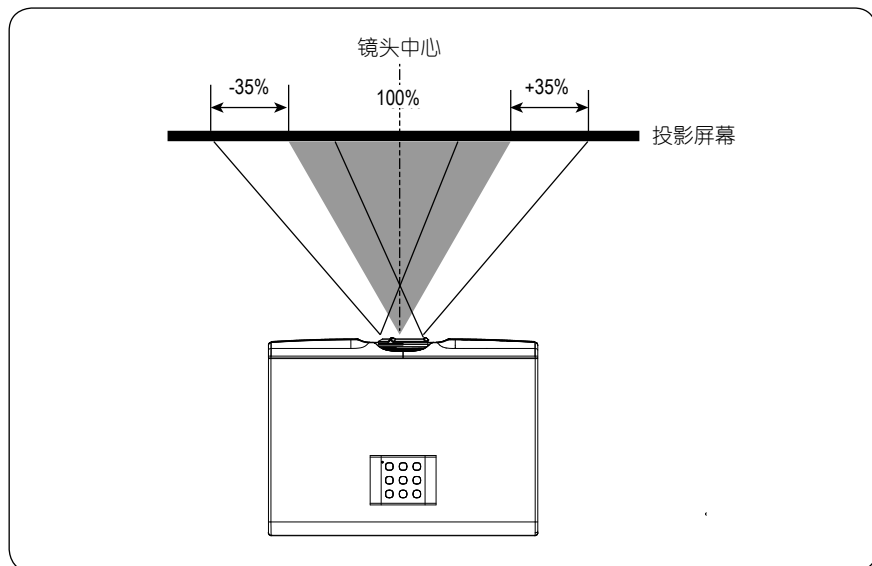
安装

镜头居中时图像垂直偏移示意图。

各型号机型镜头居中时的图形垂直偏移范围 ($V1/V2$)，请参考上表。



镜头居中时图像水平偏移示意图。



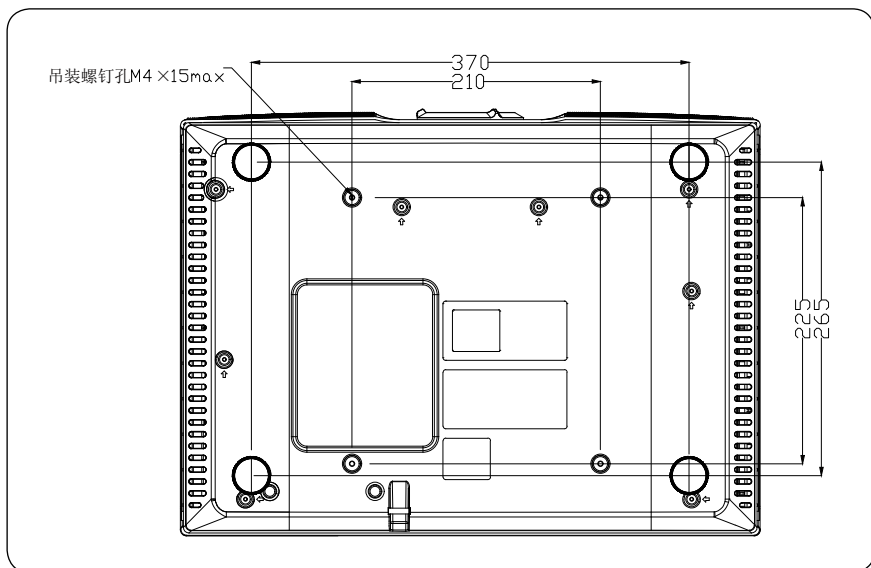
安装

吊顶安装

确保用于将安装架固定到投影机上的螺丝符合下列规格：

螺丝类型：推荐使用 M4*15 规格的螺丝。

装配尺寸：见下图。



⚠ 注意

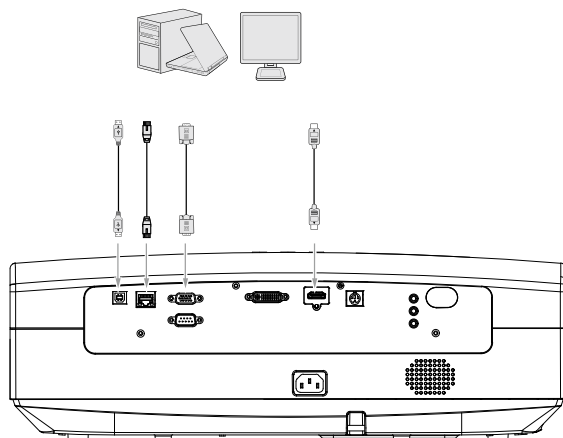
- 安装不正确而造成的损坏会使保修失效。

连接设备

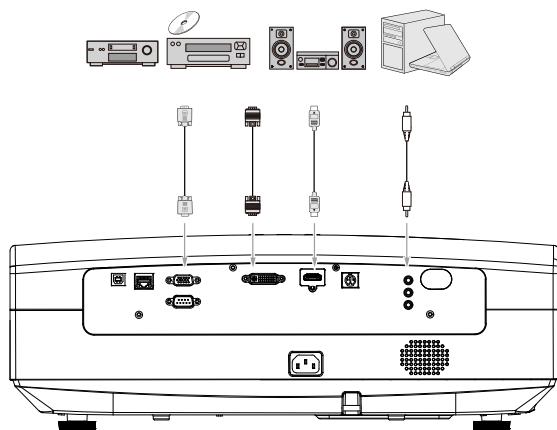
当连接信号源至投影机时，须确认：

- ◆ 进行任何连接前关闭所有设备。
- ◆ 为每个信号来源使用正确的信号线缆。
- ◆ 确保电源牢固插入。

连接计算机或笔记本电脑



连接音频、视频设备



操作

启动投影机

- ◆ 将电源线插入投影机和壁上插座。打开壁上插座开关（若有的话），上电后检测投影机上的电源指示灯是否亮红灯。
- ◆ 按投影机或遥控器上的电源键启动投影机。投影机开机后，指示灯常亮绿灯。如有必要，旋转调焦圈调整图像清晰度。
- ◆ 如果是首次启动投影机，请按照屏幕提示选择菜单语言。
- ◆ 然后，投影机开始搜索输入信号，您还可按投影机或遥控器上的信号源按键选择所需的输入信号。

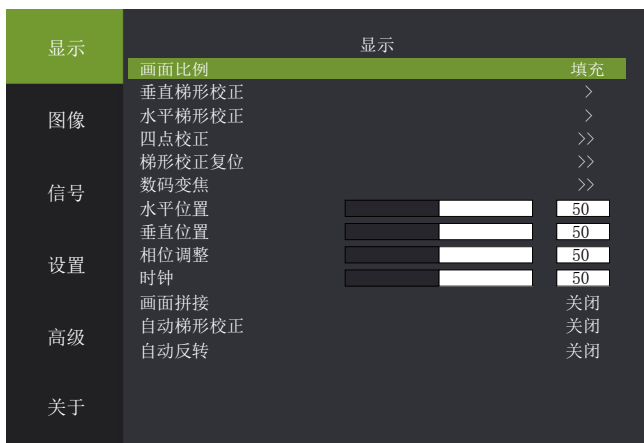
使用菜单

下图为系统一级菜单，分显示，图像，信号，设置，高级，关于 6 大类。光标可在此 6 项间移动，且支持子菜单自动预览功能：

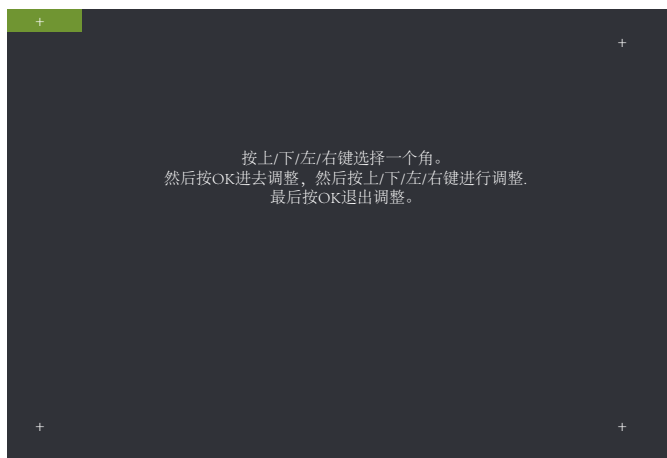


操作

屏幕显示菜单



显示菜单	
功能	属性值
画面比例	4: 3、16: 9、16:6、填充、本征
垂直梯形校正	>, <
水平梯形校正	>, <
四点校正	>>
梯形校正复位	>>
数码变焦	>>
水平位置	-5~5
垂直位置	不定值
相位调整	0~31
时钟	-5~5
画面拼接	关闭、左上、右上、左下、右下
自动梯形校正	开启、关闭
自动反转	开启、关闭



四点校正

- ◆ 画面比例填充指依据 DMD 显示 panel 的分辨率显示, 本征指信号源的长宽比。
- ◆ 梯形校正为手动梯形校正, 并非自动梯形校正。
- ◆ 数码变焦: 显示图像的局部放大。
- ◆ 垂直位置: 取决于输入信号, 其值不确定, 但是效果均是微调图像显示位置。
- ◆ 相位调整: 当输入信号出现画面抖动时, 调节该值找到合适的状态。
- ◆ 画面拼接: 选择当前机器在拼接模块中方位 (左上、右上、左下、右下)。
- ◆ 自动梯形校正: 根据机器摆放画面位置自动进行梯形校正。

图像菜单

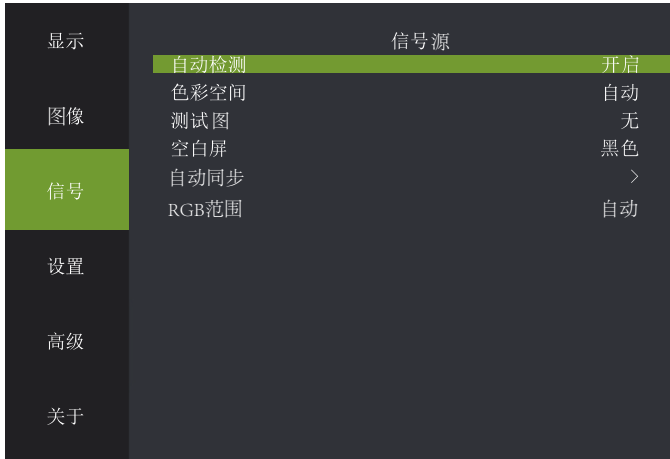


图像菜单	
功能	属性值
图像模式	标准、影院、明亮、节能、DICOM SIM、REC709
亮度	0~100
对比度	0~100
色调	-30~30
色彩	0~100
锐度	0~31
色温	暖色、冷色、本征
伽玛校正	CUBIC/Srgb2.2、RGB、电影、视频、相片、线性
极致色彩	开启、关闭
3D 颜色管理	>>
对比度增强	开启、关闭

- 图像模式跟亮度、对比度、色调、色彩、锐度、色温、伽玛、极致色彩、3D 颜色 管理俱关联，色调当且仅当信号源为视频时可调。
- >> 表示进入子菜单（下同）。
- 3D 颜色管理：可以任意调节单色光的色坐标和亮度，针对高级用户群的应用设置，建议普通用户不用修改。
- 对比度增强：该功能打开时，可提高全黑全白测试画面对比度。

操作

信号菜单



信号菜单	
功能	属性值
自动检测	开启、关闭
色彩空间	自动、RGB、YPbPr、YCbCr
测试图	无、RGB 颜色带、彩色带、阶梯测试带、棋盘格、栅格、水平线、垂直线、对角线条、水平阶梯、垂直阶梯
空白屏	黑色、蓝色、灰色、红色、绿色、黄色、青色、洋红、白色
自动同步	>
RGB 范围	自动、0-255、16-235

- ◆ 自动检测指信号源输入自动侦测，在支持的信号源列表内循环检测直到检测到输入停止。
- ◆ 测试图和空白屏是机器自带图片和颜色，方便安装调试。
- ◆ 自动同步指的是信号源重新锁定。
- ◆ RGB 范围指信号源输入时 RGB 信号的范围。

操作

设置菜单



设置菜单	
功能	属性值
语言	>>
音量	0~10
智能省电	开启、关闭
开机画面	开启、关闭
安全设置	>>
按键锁	开启、关闭
高海拔模式	开启、关闭
安装方式	桌面前投、桌面背投、吊顶前投、吊顶背投
待机模式	超低功耗, 正常
系统复位	>

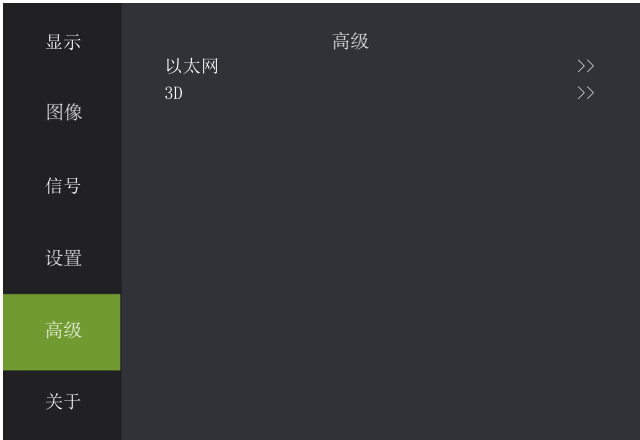
安全设置菜单	
授权开关	开启、关闭
密码设置	8 位数字

操作

- ◆ 语言指的是菜单的显示语言。支持英语、法语、德语、简体中文、繁体中文、日语、韩语、法语。
- ◆ 智能省电：智能省电开启，系统若持续 5 分钟无输入，且无任何操作，则自动转入节能模式，此时电流为正常模式的 80% 左右，以达到节能目的；若持续 10 分钟无输入，则由节能模式转入光源关闭模式；若持续 15 分钟无输入，系统将转入待机状态；环境温度高于 35℃，系统自动转入节能模式以使投影仪能在更恶劣的环境下使用。
- ◆ 开机画面指投影机点亮后的 10 秒显示品牌商的 LOGO。
- ◆ 安全设置：允许用户设置投影仪的开机密码，以防止非授权用户使用投影机。密码为 8 位阿拉伯数字，不支持数字以外的密码输入。如您忘记自己设置的密码请联系客服人员。
- ◆ 按键锁：开启后投影机的按键板将失效，仅能通过遥控器或上位机控制投影仪。
- ◆ 高海拔模式：高海拔地区使用投影机时，请将高海拔模式设置为开启否则会关机或影响投影机寿命。
- ◆ 待机模式：软件支持两种待机模式，即普通待机模式和超低功耗待机模式，普通待机模式待机功耗 > 1W，超低功耗待机模式待机功耗 < 0.5W，普通待机模式下，LAN 模组仍旧工作，故可网络唤醒；超低功耗待机模式下 LAN 模组亦被断电，故无法网络唤醒。

操作

高级菜单



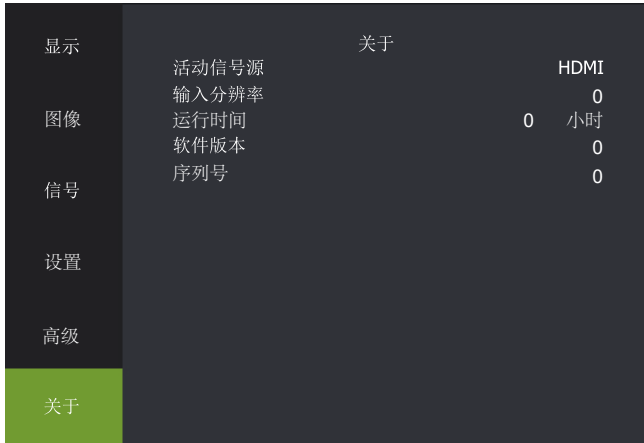
高级菜单	
功能	属性值
以太网	>>
3D	>>

以太网设置				
IP 地址	0	0	0	0
子网掩码	0	0	0	0
默认网关	0	0	0	0
DNS 服务器	0	0	0	0
DHCP	关闭			

3D 格式设置		
格式	垂直同步半分离	垂直同步全分离
	垂直半封装	垂直全封装
	水平半封装	水平全封装

操作

关于菜单



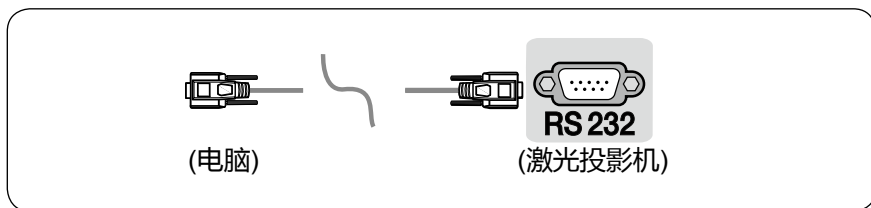
关于菜单	
功能	属性值
活动信号源	>>
输入分辨率	>
运行时间	0 小时
软件版本	VXX
序列号	APPOXXXXXX

- ◆ 活动信号源：当有外部信号输入时，显示当前信号通道；无信号输入时，显示无信号。
- ◆ 输入分辨率：识别外部信号分辨率。
- ◆ 运行时间：光源正常点亮的时间累积。
- ◆ 软件版本：显示当前软件的版本号。
- ◆ 序列号：识别机器的序号。

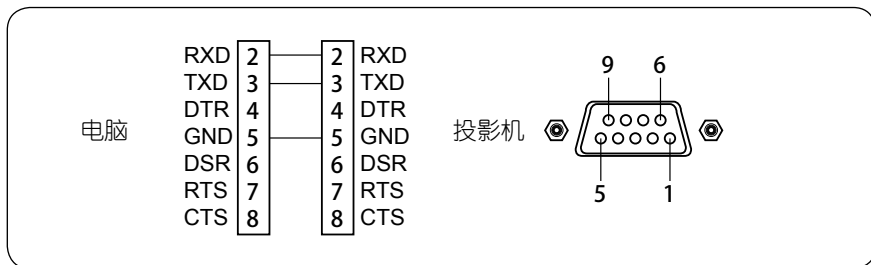
串行接口

串行接口

投影机接口板上的串行接口符合 RS-232 接口规格，因此可以通过与该接口连接的
个人电脑控制本投影机。



RS-232 连接图



* 针 1 和针 9 无连接。

通讯设备

通讯设置	
通讯方式	串口 RS232
波特率	115200
校验位	NONE
数据位	8 位
停止位	1 位

串行接口

命令参考列表

控制内容	说明	16 进制控制代码
开机		EB 90 00 0C 00 00 08 02 00 01 01 93
关机		EB 90 00 0C 00 00 08 01 00 01 00 91
信号源	HDMI	EB 90 00 0C 00 00 08 01 00 02 01 93
	DVI	EB 90 00 0C 00 00 08 01 00 02 02 94
	VGA	EB 90 00 0C 00 00 08 01 00 02 03 95
声音	开启	EB 90 00 0C 00 00 08 01 00 03 00 93
	关闭	EB 90 00 0C 00 00 08 01 00 03 01 94
音量设置	0	EB 90 00 0C 00 00 08 01 00 04 00 94
	1	EB 90 00 0C 00 00 08 01 00 04 01 95
	2	EB 90 00 0C 00 00 08 01 00 04 02 96
	3	EB 90 00 0C 00 00 08 01 00 04 03 97
	4	EB 90 00 0C 00 00 08 01 00 04 04 98
	5	EB 90 00 0C 00 00 08 01 00 04 05 99
	6	EB 90 00 0C 00 00 08 01 00 04 06 9A
	7	EB 90 00 0C 00 00 08 01 00 04 07 9B
	8	EB 90 00 0C 00 00 08 01 00 04 08 9C
	9	EB 90 00 0C 00 00 08 01 00 04 09 9D
音量调节	加	EB 90 00 0C 00 00 08 01 00 05 01 96
	减	EB 90 00 0C 00 00 08 01 00 05 00 95
图像模式	标准	EB 90 00 0C 00 00 08 01 00 07 01 98
	影院	EB 90 00 0C 00 00 08 01 00 07 02 99
	明亮	EB 90 00 0C 00 00 08 01 00 07 03 9A
	节能	EB 90 00 0C 00 00 08 01 00 07 04 9B
	DICOM	EB 90 00 0C 00 00 08 01 00 07 05 9C
	REC709	EB 90 00 0C 00 00 08 01 00 07 06 9D
画面比例	填充	EB 90 00 0C 00 00 08 01 00 08 01 99
	本征	EB 90 00 0C 00 00 08 01 00 08 02 9A
	4:3	EB 90 00 0C 00 00 08 01 00 08 03 9B
	16:9	EB 90 00 0C 00 00 08 01 00 08 04 9C
3D 格式	关闭	EB 90 00 0C 00 00 08 01 00 09 00 99
	垂直同步半分离	EB 90 00 0C 00 00 08 01 00 09 01 9A
	垂直同步全分离	EB 90 00 0C 00 00 08 01 00 09 02 9B
	垂直半封装	EB 90 00 0C 00 00 08 01 00 09 03 9C
	垂直全封装	EB 90 00 0C 00 00 08 01 00 09 04 9D
	水平半封装	EB 90 00 0C 00 00 08 01 00 09 05 9E
	水平全封装	EB 90 00 0C 00 00 08 01 00 09 06 9F
智能省电模式	开启	EB 90 00 0C 00 00 08 01 00 0A 01 9B
	关闭	EB 90 00 0C 00 00 08 01 00 0A 00 9A
按键锁	开启	EB 90 00 0C 00 00 08 01 00 0E 01 9F
	关闭	EB 90 00 0C 00 00 08 01 00 0E 00 9E

维护

维护投影机

投影机需要维护。您需要做的定期保养就是保持镜头清洁。

清洁完投影机镜头或外壳，等表面水完全干后才可开启投影机使用。

切勿拆卸投影机的任何零件。如果需要更换其他零部件，请与经销商联系。

■ 清洁镜头

您可在发觉镜头表面有污点或灰尘时清洁镜头

- ◆ 使用压缩空气罐来清除灰尘。
- ◆ 如果有灰尘或污点，用拭镜纸或湿软布沾些清洁剂轻轻擦拭镜头表面。

⚠注意

- 切勿用研磨材料磨擦镜头。

■ 清洁投影机外壳

- ◆ 要除去污垢或灰尘，请使用柔软、不起毛的布料擦拭外壳。
- ◆ 要去除牢固的污垢或斑点，可用水和中性 PH 值的清洁剂沾湿软布，然后擦拭外壳。

⚠注意

- 切勿使用蜡、酒精、苯、稀释剂或其它化学清洁剂。这些物质会损坏外壳。

■ 存储投影机

如果您需要长期贮藏投影机，请按以下说明操作：

- ◆ 确保存储区域的温度和湿度在适合投影机的建议范围内。
- ◆ 缩回调节支脚。
- ◆ 取出遥控器中的电池。
- ◆ 使用投影机原有的包装或同等物质包装投影机。

■ 运输投影机

建议您使用原有的包装或同等物质运输投影机。

故障排查

■ 投影机不开机

原因	解决办法
电源线未通电	将电源线插入投影机上的交流插口，将另一端插入电源插座。如果电源插座有开关，请确保开关已开启。

■ 无图像

原因	解决办法
视频信号源未打开或连接错误。	打开视频信号源并检查信号线缆是否连接正确。
投影机未与输入信号设备正确连线。	检查连接。
未正确选择输入信号	通过投影机或遥控器上的信号源键选择正确的输入信号源。

■ 图像模糊

原因	解决办法
投影机未准确对准屏幕。	调节投影角度和方向，必要时调节投影机的高度或距离。

■ 图像变形

原因	解决办法
屏幕不平滑。	推荐使用电子白板等专业屏幕。

■ 遥控器失效

原因	解决办法
电池电量不足。	更换电池。
遥控器和投影机之间有障碍物。	移开障碍物。
距离投影机太远。	距离投影机不超过 5 米（16 英尺）。

故障排查

指示灯

灯光		状态和说明
红色	绿色	
导航灯		
熄灭	熄灭	未通电
点亮	熄灭	待机模式
熄灭	点亮	开机状态
闪烁	熄灭	安全开关异常保护状态
熄灭	闪烁	运行异常保护状态
系统保护		
熄灭	闪烁	【安全保护】：机器通电情况下，顶壳打开即触发安全保护，不管机器在待机状态还是开机状态。安全保护触发后面板指示红色 LED 闪烁。
熄灭	连续闪烁 2 次 - 停顿 - 连续闪烁 5 次	【光源保护】：光源温度 NTC $> 79^{\circ}\text{C}$ 或者 $< 0^{\circ}\text{C}$ 且持续时间 120s 将触发光源保护。如果开机后光源温度为 0°C 及以下软件认定为 NTC 数据采集异常，就是说光源 NTC 的温度 $> 79^{\circ}\text{C}$ 和 $< 0^{\circ}\text{C}$ 的温度都视为过温。前者是过后者为过低。绿色 LED 闪烁 2+5。
熄灭	连续闪烁 2 次 - 停顿 - 连续闪烁 6 次	【环温保护】：环境温度 NTC $< 0^{\circ}\text{C}$ 或者 $> 40^{\circ}\text{C}$ 都视为环境温度异常，且持续时间达到 120s 将触发环境温度异常保护。绿色 LED 闪烁 2+6。
熄灭	连续闪烁 2 次 - 停顿 - 连续闪烁 3 次	【色轮保护】：开机期间，色轮转速达到 90Hz-150Hz，为激光开启的必要条件，正常运行期间，色轮转速 $< 90\text{Hz}$ 或者 $> 150\text{Hz}$ 都视为色轮转速异常，色轮异常触发的保护反应时间 $< 1\text{s}$ ，即色轮转速偏离 90-150 区间 1 秒内关机保护。绿色 LED 闪烁 2+3。
熄灭	连续闪烁 2 次 - 停顿 - 连续闪烁 4 次	【风扇保护】：开机后检测到有任何一个风扇停转且持续时间达到 60s 即触发风扇保护。绿色 LED 闪烁 2+4。



深圳光峰科技股份有限公司

地址：深圳市南山区粤海街道学府路 63 号高新区联合总部大厦 20-22 楼

网址：www.appotronics.com

P/N：D66050000030

版本：G

产品执行标准：• GB4943.1-2011 • GB/T9254-2008 • GB17625.1-2012